

techno **PIEUX**



DOCUMENT **TECHNIQUE**



PIEUX VISSÉS POUR FONDATIONS

techno **PIEUX**

PIEUX VISSÉS POUR FONDATIONS

TABLE DES MATIÈRES

INTRODUCTION	04
UN PRODUIT UNIQUE	05
LES AVANTAGES	06
TABLEAU DE SÉLECTION	07
SPÉCIFICATIONS TECHNIQUES	08
STABILISATION ET REDRESSEMENT DE FONDATIONS	10
ESSAIS DE CHARGEMENT	11
MAÎTRISE DE LA DURÉE DE VIE	12
ÉQUIPE D'INGÉNIERIE	13
CERTIFICATIONS	14
ATTESTATIONS DE CONFORMITÉ	15
ÉQUIPEMENTS D'INSTALLATION	16
PROJETS RÉSIDENTIELS	18
PROJETS COMMERCIAUX	19



INTRODUCTION

QUI NOUS SOMMES

Techno Pieux est une entreprise québécoise, dont le siège social est situé à Thetford Mines au Québec. Fondé en 1993, notre réseau compte à ce jour plus de 175 concessionnaires en Amérique du Nord et en Europe. Plus de 500 000 projets ont été réalisés par nos installateurs certifiés. L'entreprise possède aujourd'hui, cinq usines de fabrication de pieux et d'équipements spécialisés, dont quatre au Québec et une en France dans lesquelles plus de 100 personnes contribuent quotidiennement à son succès. Techno Pieux est aussi doté d'un service d'ingénierie et d'un centre de recherche et développement des plus performants au service exclusif de son réseau de concessionnaires.

NOTRE RÉSEAU DE CONCESSIONNAIRES

La qualité et la force du développement international de Techno Pieux se résument principalement à une chose : son réseau de concessionnaires. Ce réseau, composé aujourd'hui de 175 concessionnaires répartis dans 9 pays (Canada, USA, France, Belgique, Luxembourg, Pologne, Angleterre, Espagne, Suisse), fait rayonner Techno Pieux à l'échelle mondiale. Chaque concessionnaire ayant reçu une formation rigoureuse adaptée aux normes de construction de son pays, nous permet d'assurer un standard de qualité pour chacune des installations réalisées par un des membres de l'équipe Techno Pieux.

NOS PROJETS RÉSIDENTIELS ET COMMERCIAUX

Techno Pieux simplifie la vie de quiconque ayant des projets de construction qui nécessitent une fondation. Que ce soit résidentiel ou commercial, Techno Pieux s'adapte à vos projets.

LES ÉQUIPEMENTS D'INSTALLATION FONT TOUTE LA DIFFÉRENCE

Dès sa création, Techno Pieux a su que ce serait un avantage compétitif d'investir dans la production de ses propres équipements spécialisés dédiés à la pose de pieux vissés. Notre équipe d'ingénierie mécanique conçoit et produit des équipements parmi les plus polyvalents. Dans un processus de R&D continu, nos ingénieurs sont toujours à l'affût de nouvelles fonctionnalités et améliorations qui pourront être ajoutées à nos machines pour rendre le processus d'installation encore plus fiable et plus efficace sur le terrain. Considérant que chaque chantier de fondations vissées est unique, Techno Pieux a développé des machines de différentes tailles, puissances et capacités. Peu importe la machine utilisée, elles sont toutes conçues pour effectuer un travail rigoureux et fiable. Chaque modèle est équipé d'un système mesurant le couple d'installation. Grâce à cette information, nos installateurs certifiés connaissent exactement la capacité portante de chaque pieu installé.



R2D

La R2D est le modèle le plus petit et le plus léger de la gamme. Elle peut installer des pieux vissés dans des endroits restreints. Malgré sa taille, elle est extrêmement puissante.



EM1 / EM2

Les EM1 et EM2 sont nos modèles de milieu de gamme sur chenilles qui offrent plus de puissance lorsque nécessaire. Elles peuvent accéder à n'importe quel chantier standard et installer les pieux vissés plus rapidement.



ET1

La ET1 est notre « poids lourd » pour les chantiers de grande envergure. Lorsque des ingénieurs spécifient des pieux de plus grand diamètre avec des capacités portantes élevées, elle répond aux critères.

UN PRODUIT UNIQUE

PIEUX VISSÉS

Le pieu vissé de marque « Techno Pieux » agit comme une grande vis qui est installée dans le sol par une machine spécialisée jusqu'à atteindre une couche de sol permettant d'obtenir la capacité portante voulue afin de supporter votre structure.

Notre équipe privilégiée l'achat d'acier canadien et la fabrication des pieux au Québec. Chaque pieu est fabriqué en acier structural selon les normes ASTM A500 grade C, CAN/CSA-G40.21 et est soudé selon les standards CSA W47.1 et W59. Leur conception permet une exploitation maximale des capacités du sol. Ils ont été testés en charge suivant les normes ASTM-D1143 et ASTM-D3689 dans plusieurs types de sols autour du monde.

Plusieurs dimensions de pieux et d'hélices ont été ainsi conçues dans le but d'assurer que chaque projet profite d'un maximum de support. Notre équipe d'ingénierie est à votre service pour déterminer le type de pieu vissé adapté à votre projet.

SYSTÈMES D'ANCRAGE

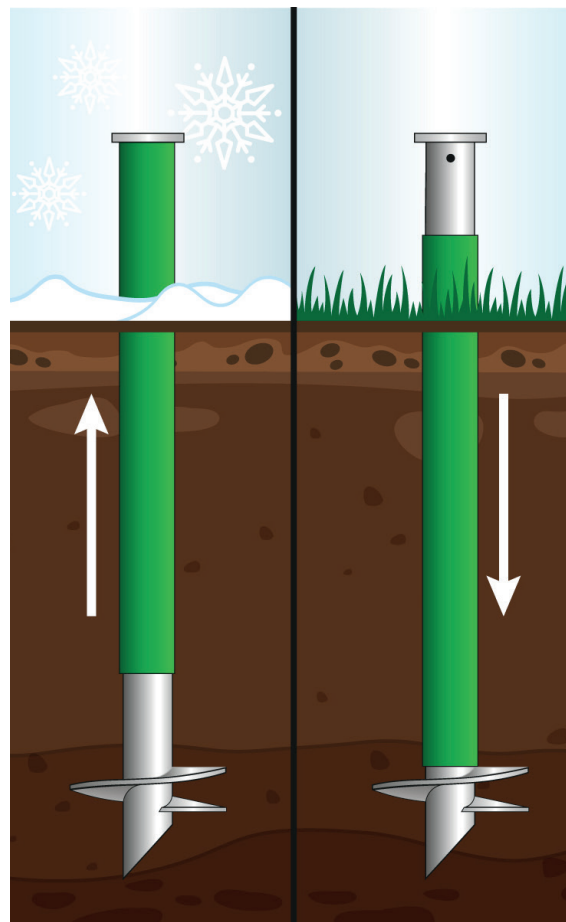
Des ancrages standards sont disponibles pour supporter les poutres de patios ou tout autre projet résidentiel, commercial et industriel. Techno Pieux a également développé des systèmes de support avec tiges d'armature pour l'utilisation de pieux avec les fondations en béton. Lorsqu'il s'agit d'un projet particulier, l'équipe de production peut fabriquer tout système de support sur mesure, y compris pour des travaux de reprise en sous-œuvre.

GAINES VERTE EXCLUSIVE

Notre gaine verte exclusive, de dimension adaptée, est insérée autour du pieu au moment de l'installation. Lors des périodes de gel et de dégel, la gaine glisse verticalement le long du pieu, suivant les mouvements du sol. Le pieu, quant à lui, ne bouge pas, ce qui assure la stabilité de votre structure tout au long de l'année.

INGÉNIERIE

Notre département d'ingénierie prend en charge l'analyse et la validation de vos projets. Nos ingénieurs détermineront quels pieux utiliser en fonction de la structure à supporter et des caractéristiques du sol.



LES AVANTAGES



AUCUNE EXCAVATION

L'installation des Techno Pieux ne nécessite aucune excavation ni remblayage. La mise en place des Techno Pieux est réalisée en minimisant les dommages à votre propriété, réduisant ainsi les coûts de nettoyage et de restauration de votre aménagement paysager.



SIMPLE ET RAPIDE

La pose des Techno Pieux s'effectue dans un délai de quelques heures. Ne nécessitant aucune excavation ni mise en place de béton, vous pourrez commencer à construire dès que l'installation des Techno Pieux est terminée.



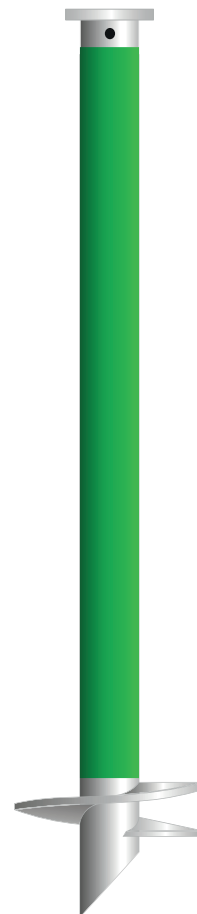
TECHNOLOGIE CERTIFIÉE MONDIALEMENT

Notre technologie est certifiée et reconnue par les autorités compétentes dans plusieurs pays. Notre qualité et notre fiabilité sont également reconnues par des milliers de professionnels de la construction et de clients à travers le monde.



FORTS, SOLIDES ET INÉBRANLABLES

Nos pieux vissés sont conçus selon les standards d'ingénierie et de qualité les plus élevés. Ainsi, leur capacité à supporter des charges importantes est garantie.



RÉPOND AUX NORMES DE CONSTRUCTION



STABILITÉ GARANTIE



TABLEAU DE SÉLECTION

MODÈLE (DIAMÈTRE EXTÉRIEUR)	TYPE DE PROJET	CAPACITÉ PORTANTE MAXIMALE								CAPACITÉ LATÉRALE ⁶		RÉSIS- TANCE EN FLEXION PONDÉRÉE	
		COMPRESSION ^{1 2 4 5}				TENSION ^{1 3 4}				ELS		(LB-PI)	(KN- M)
		ELS ⁷		ELU ⁸		ELS ⁷		ELU ⁸		ELS			
		(LB)	(KN)	(LB)	(KN)	(LB)	(KN)	(LB)	(KN)	(LB)	(KN)		
P1 Ø 48.3 mm (1.9 po)	Résidentiel léger (patio sans toit, escaliers, etc.)	6 800	30	9 520	42	3 400	15	4 760	21	500	2.2	1 010	1.4
P2 Ø 60.3 mm (2.4 po)	Résidentiel moyen et commercial léger (patio, abri d'auto, solarium, agrandissement résidentiel 1 étage, etc.)	11 000	49	15 400	69	5 500	24	7 700	34	1 000	4.4	1 785	2.4
P2.5 Ø 73 mm (2.875 po)	Résidentiel moyen/lourd, commercial léger (patio, abri d'auto, solarium, agrandissement résidentiel, enseigne, construction neuve, passerelle, etc.)	20 000	89	28 000	125	10 000	44	14 000	62	1 500	6.7	4 057	5.5
P3 Ø 88.9 mm (3.5 po)	Résidentiel lourd, commercial et industriel léger à moyen (agrandissement résidentiel 2 étages, chalet, enseigne, lampadaire, panneau solaire, construction neuve, passerelle, ancrage, bollard, abri d'auto, etc.)	33 750	150	47 250	210	16 875	75	23 625	105	2 250	10	6 454	8.8
P4 Ø 101.6 mm (4 po)	Résidentiel lourd, commercial et industriel léger à moyen (agrandissement résidentiel 2 étages, chalet, enseigne, lampadaire, panneau solaire, construction neuve, passerelle, ancrage, bollard, etc.)	45 000	200	63 000	280	22 500	100	31 500	140	2 700	12	9 057	12.3
P3HD Ø 88.9 mm (3.5 po)	Résidentiel lourd, commercial et industriel léger à lourd (construction neuve, stabilisation, ancrage, etc.)	45 000	200	63 000	280	22 500	100	31 500	140	2 250	10	9 411	12.8
P4HD Ø 101.6 mm (4 po)	Résidentiel lourd, commercial et industriel léger à lourd (construction neuve, mur de soutènement, ancrage, etc.)	50 625	225	70 875	315	25 313	113	35 438	158	2 700	12	13 165	17.9
P5 Ø 141.3 mm (5.6 po)	Résidentiel lourd, commercial et industriel léger à lourd (chalet, enseigne, lampadaire, construction neuve, passerelle, panneau solaire, bollard, mur de soutènement, etc.)	50 625	225	70 875	315	25 313	113	35 438	158	4 500	20	21 507	29.2
P6 Ø 168.3 mm (6.6 po)	Résidentiel lourd, commercial et industriel léger à lourd (enseigne, lampadaire, construction neuve, panneau solaire, bollard, mur de soutènement, etc.)	50 625	225	70 875	315	25 313	113	35 438	158	5 625	25	33 876	45.9

1. Les valeurs de capacités portantes montrées dans le tableau de sélection sont à titre indicatif et doivent être validées en chantier selon les conditions de sols rencontrées et le couple d'enfoncement obtenu lors de l'installation.

2. La capacité portante en compression (ELS) est déterminée par le couple d'enfoncement fourni par l'équipement d'installation lors de la mise en place des pieux.

3. La capacité portante en tension est obtenue selon le couple d'enfoncement atteint lors de l'installation et selon la profondeur d'enfoncement du pieu. Pour des applications en tension, contactez le département d'ingénierie de Techno Pieux.

4. Les charges maximales en compression/tension (ELS) présentées dans le tableau de sélection permettent de limiter les tassements à 12 mm (1/2 po).

5. Lorsque le pieu est non-retenu latéralement (sols très lâches/mous, sols liquéfiables, eau et air), la résistance structurale du pieu doit être validée par le département d'ingénierie de Techno Pieux.

6. Les valeurs de capacité latérale sont montrées à titre indicatif. Elles sont basées sur un sol granulaire dense, une condition libre en tête du pieu, une hauteur hors-sol des pieux de 150mm et avec l'application d'une charge latérale uniquement. Pour des applications avec charges latérales, contactez le département d'ingénierie de Techno Pieux.

7. Les valeurs ELS sont basées sur un facteur de sécurité minimum de 2 obtenu à partir de la résistance géotechnique ultime.

8. Résistance géotechnique pondérée ultime à ELU.

Commentaires:

- Pour toutes questions techniques, veuillez communiquer avec le département technique de Techno Pieux inc. au 418-338-8735 ou par courriel à ing@technopieux.com.

- Des Techno Pieux de plus grand diamètre peuvent être utilisés pour des applications nécessitant une résistance latérale ou en flexion plus élevée que celle présentée dans le tableau de sélection.

SPÉCIFICATIONS TECHNIQUES

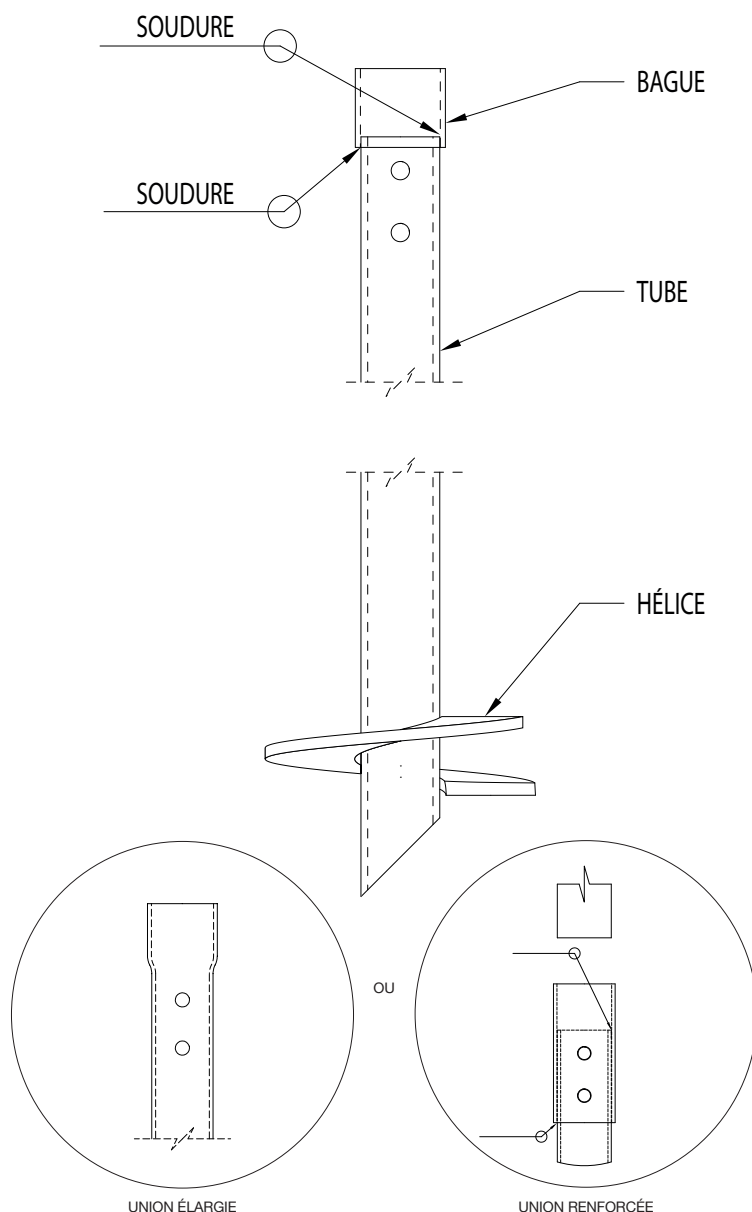
PIEUX VISSÉS

EXEMPLE: MODÈLE P3 – HSS 88,9 mm X 5,5 mm (3,5" X 0,216")

Le Techno Pieux modèle P3 est le pieu vissé qui est le plus utilisé pour des projets avant construction et de stabilisation d'ouvrage existant. Ce produit ayant un tube d'une épaisseur de 5,5 mm est aussi disponible en différente longueur et avec des hélices de diamètre variable. Le diamètre des hélices est établi en fonction de la nature et de la capacité des sols ainsi que des charges à supporter.

Techno Pieux fabrique aussi plusieurs autres modèles de pieux vissés (P1 à P10), afin de répondre à vos besoins, selon votre projet.

COMPOSANTE	SPÉCIFICATION
Tube et rallonge	Tube rond HSS 88,9 mm (3,5") de diamètre extérieur x 5,5 mm (0,216") d'épaisseur de paroi Norme : ASTM A500 grade C - acier circulaire Fy = 350 MPa min Disponible en longueur de 2,13 m (7') et 3,2 m (10' 6")
Hélice	Épaisseur : 12,7 mm (1/2") soudé en usine Norme : CSA G40.21 - acier Diamètre disponible : 203 mm (8") à 610 mm (24") Pour l'utilisation avec multiple hélices (2 ou 3 hélices généralement), un espacement minimal de 3 fois le diamètre de la plus grande hélice doit être respecté entre chaque hélice lors de la fabrication.
Bague de jonction	Union régulière : Tube rond HSS 101,6 mm (4") de diamètre extérieur x 5,7 mm (0,226") d'épaisseur de paroi x 88,9 mm (3,5") de longueur Union élargie : Tube rond HSS 101,6 mm (4") de diamètre extérieur x 4,7 mm (0,187") d'épaisseur de paroi x 75 mm (3") de longueur Union renforcée : Tube rond HSS 101,6 mm (4") de diamètre extérieur x 5,7 (0,226") d'épaisseur de paroi x 228,6 mm (9") de longueur Norme : ASTM A500 grade C - acier circulaire Fy = 350 MPa min Les soudures des unions et des rallonges sont validées par le couple de vissage lors de l'installation des pieux. Le système d'union boulonnée est disponible lorsqu'il n'est pas permis de souder au chantier.
Revêtement	Disponible en acier noir ou acier galvanisé conforme à la norme ASTM A123
CAPACITÉ PORTANTE	
Couple maximum d'installation	± 11 796 Nm (8 700 lb-pi)
Compression ultime	210 kN (47 250 lb)
Compression en service	150 kN (33 750 lb)
RAPPORT D'ÉVALUATION	
CCMC	CCMC 13059-R

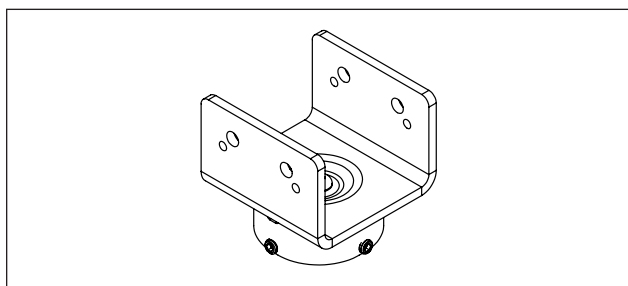
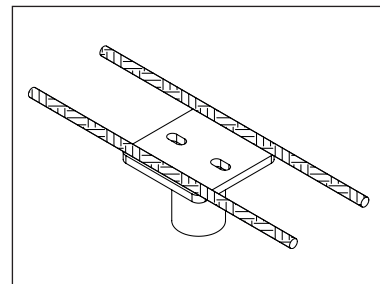


SPÉCIFICATIONS TECHNIQUES

SYSTÈMES D'ANCRAGE & PLAQUES DE SUPPORT

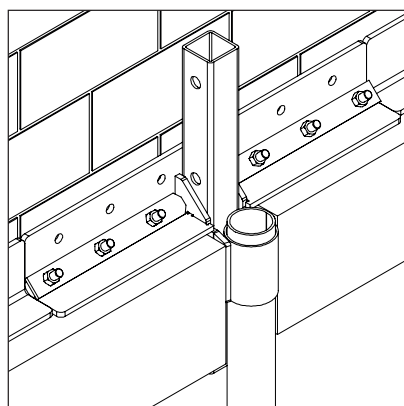
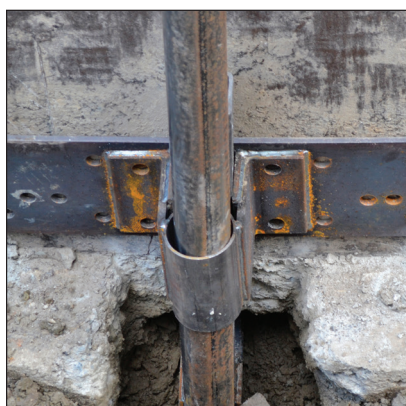
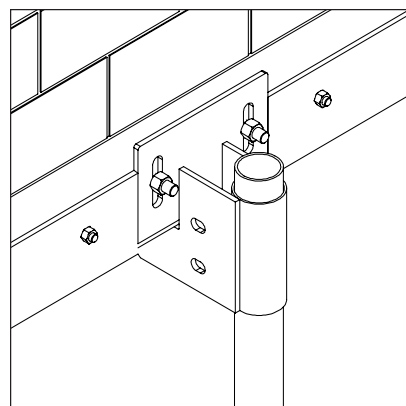
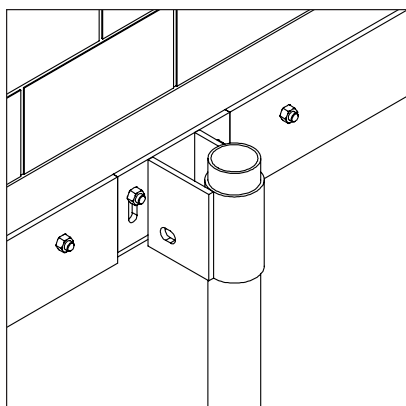
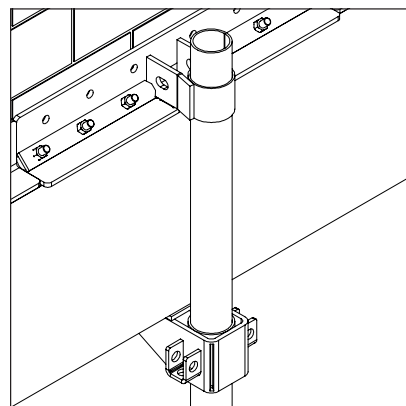
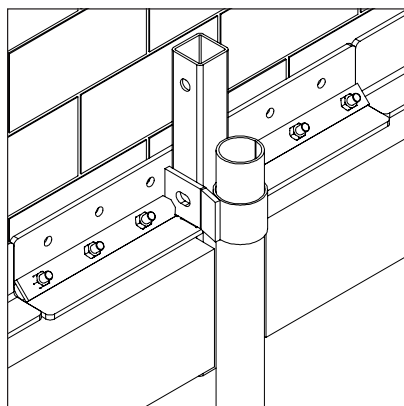
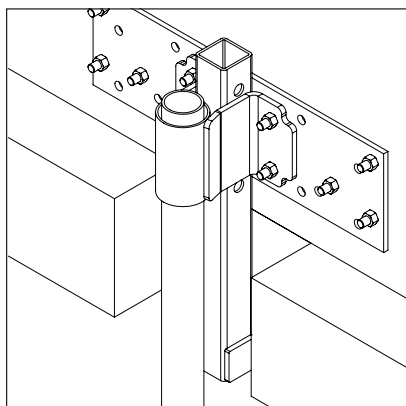
Une variété de plaques de support est disponible pour permettre la connexion entre le pieu et la structure à supporter. Nous offrons une gamme de produits courants en plus de créer des modèles sur mesure qui répondront à vos besoins. En voici quelques exemples.

SPÉCIFICATIONS DES COMPOSANTES	
Acier	Norme: CSA G40.21 - Acier
Revêtement	Disponible en acier noir ou acier galvanisé conforme à la norme ASTM A123



STABILISATION ET REDRESSEMENT DE FONDATIONS

De nombreux indices peuvent vous aider à repérer un problème de fondation: fissures sur les murs extérieurs ou intérieurs, fissures sur le plancher de béton, portes et fenêtres qui refusent de s'ouvrir, cheminée qui se sépare de la maison. Les Techno Pieux sont vissés sous votre structure jusqu'à l'obtention d'un sol compact ayant la capacité portante voulue. Des supports de fondation en acier sont boulonnés au bas de la structure pour être soudés aux Techno Pieux. Ainsi le poids de la structure sera directement supporté par les pieux, et ce, de façon permanente. Nous pouvons redresser ou soulever graduellement la fondation en fonction de la nature du problème. Voici différents supports utilisés lors de ce type d'ouvrage.



ESSAIS DE CHARGEMENT

PIEUX ET PLAQUES DE SUPPORT

Nos pieux ont été testés des centaines de fois dans différents types de sols au Canada, aux États-Unis et en Europe. À la demande du client, des tests de compression, de tension et de chargement latéral peuvent être effectués sur les pieux installés afin de confirmer leur capacité portante.



**LES PIEUX VISSÉS TECHNO PIEUX
SONT CERTIFIÉS ET GARANTIS**

MAITRISE DE LA DURÉE DE VIE

Chaque pieu est fabriqué en acier structural suivant les normes ASTM A500 grade C et CAN/CSA-G40.21-2013. Le système de protection anticorrosion Techno Pieux est dimensionné pour assurer une durée de vie des fondations de 50 ans minimum comme le spécifie les normes en vigueur.

TECHNO PIEUX UTILISE **TROIS MÉTHODES** POUR GARANTIR CETTE DURÉE DE VIE DES PIEUX ET MÊME LA PROLONGER BIEN AU-DELÀ :

LA SURÉPAISSEUR DE LA PAROI DES TUBES

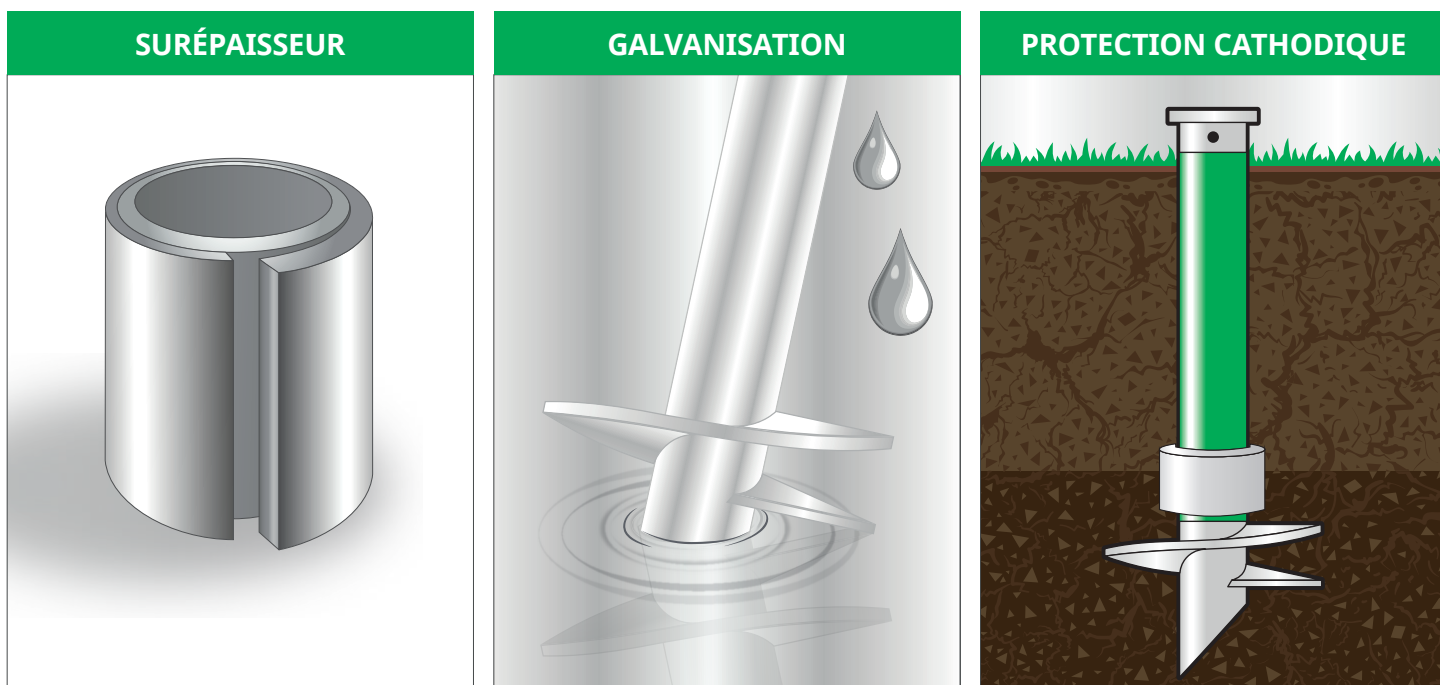
En premier lieu, le calcul structural de nos pieux intègre un principe de surépaisseur d'acier constituant la paroi des Techno Pieux. Cette méthode consiste à neutraliser une partie de l'épaisseur du fût du pieu afin d'anticiper une éventuelle diminution de cette épaisseur en raison de la corrosion.

LA GALVANISATION

Les pieux peuvent faire l'objet de protection contre la corrosion par une galvanisation à chaud suivant la norme ASTM A123-2013. La galvanisation permet de prolonger la durée de vie des pieux. Elle est particulièrement efficace au niveau de la partie hors-sol et présente l'avantage d'en améliorer l'esthétique.

PROTECTION CATHODIQUE

Dans la continuité de la philosophie de Techno Pieux qui est d'offrir des produits durables et solides, des technologies utilisant le principe de la protection cathodique ont été spécialement développées afin d'offrir une protection supplémentaire des pieux vissés même dans des sols corrosifs. Le système de protection cathodique Techno Pieux que nous installons en même temps que les pieux, permet de maintenir l'intégrité des pieux vissés pour la période de temps désirée.



ÉQUIPE D'INGÉNIERIE

Notre **équipe d'ingénierie**, spécialisée en géotechnique et en structure, est en mesure de vous assister et de vous offrir un service personnalisé permettant de déterminer le type de pieux à utiliser pour chacun de vos projets. La conception des Techno Pieux est réalisée selon les normes en vigueur et avec l'expérience acquise au cours des 25 dernières années.



RAPHAËL VACHON
Ingénieur (Canada)



LUDOVIC FORTIER-ROBERGE
Ingénieur (Canada)



VALÉRIE GROLEAU
Ingénieur (Canada)



JÉRÔME CHABOT
Ingénieur (Canada)



JAMES A. CHERRY
Ingénieur (USA)



MICHAEL HUTSENPILLER
Ingénieur (USA)



STÉPHANE DE FRANSSU
Ingénieur (France)



SÉBASTIEN PLANQUART
Ingénieur (France)



ZUNG NGUYEN
Ingénieur (France)

CERTIFICATIONS À TRAVERS LE MONDE



International : Techno Pieux a été évalué et approuvé par National Quality Assurance, comme étant conforme aux exigences de: ISO 9001. Certificat #17081



États-Unis : Techno Pieux, a reçu un rapport d'évaluation (ESR # 3418) de l'ICC Evaluation Service (ICC- ES), l'équivalent du CCMC au Canada et du CCFAT en France.



IAPMO UES ER-481

États-Unis : Depuis 2018, Techno Pieux. est la première compagnie en pieux vissés à travers le monde à recevoir l'approbation de l'International Association of Plumbing and Mechanical Officers (IAPMO) ER-481



France : Depuis 2006, Techno Pieux est la première entreprise en pieux vissés à bénéficier d'un avis technique émis par la Commission Chargée de Formuler des Avis Techniques (CCFAT) N°3/16-873.



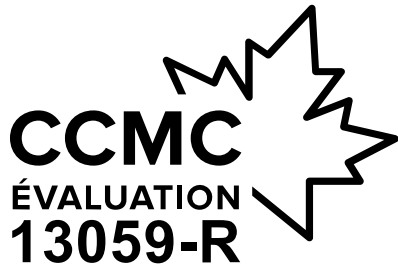
Europe : Techno Pieux a été la première entreprise en pieux vissés à obtenir la certification que ses produits rencontrent les exigences de la norme européenne EN 1090-1:2009 + A1:2011 / Exécution des structures en acier classe 2, EN 1090-2.



Royaume-Uni : Techno Pieux est le premier à recevoir le **Certificat d'Agrément du BBA (Certificat 18/5477)**, lequel est reconnu par les bureaux de contrôle du bâtiment, les ministères, les architectes, les prescripteurs et les assureurs de l'industrie.

ATTESTATIONS DE CONFORMITÉ

Techno Pieux peut, à votre demande, émettre une lettre d'attestation de conformité, signée par un ingénieur. Cette lettre récapitule l'ensemble des éléments de la fondation vissée installée et certifie les charges maximales applicables sur cette fondation vissée.



CODE NATIONAL DU BÂTIMENT RAPPORT D'ÉVALUATION CCMC 13059-R

En 2002, renouvelé en 2018, Techno Pieux inc. a reçu une certification du Centre de Construction de Matériaux canadiens (CCMC) attestant que les produits de Techno Pieux / Techno Metal Post rencontre les exigences du Code national du Bâtiment-Canada (CNB).

RÉGLEMENTATIONS MUNICIPALES

Pour la délivrance de permis de construire d'un projet spécifiant des fondations vissées, faites comme plusieurs autres municipalités du Québec: exigez une lettre d'attestation de conformité signée par un ingénieur. Cette attestation vous assure que les fondations mises en place sur votre territoire respectent les lois, règlements et codes en vigueur.

« L'agrandissement d'une habitation uni familiale est autorisé sur pieux ou pilotis de béton aux conditions suivantes : [...] Un rapport approuvant la fondation sur pieux ou pilotis, signé d'un ingénieur membre de l'Ordre des ingénieurs du Québec, doit accompagner la demande de permis de construire. »

VILLE DE GATINEAU - RÈGLEMENT 504-2005 - SECTION 2.17

« Dans le cas de l'utilisation de pieux ou de pilotis, une attestation de conformité (incluant un certificat de capacité de charge) signée d'un ingénieur membre de l'ordre des ingénieurs du Québec doit être produite. »

VILLE DE THETFORD MINES - RÈGLEMENT 554 - ARTICLE 7

ÉQUIPEMENTS D'INSTALLATION

SPÉCIFICATIONS

Notre équipe d'ingénierie mécanique conçoit et produit des équipements d'installation à la fine pointe de la technologie afin d'offrir une installation fiable et efficace sur le terrain. Nos équipements permettent aussi une précision d'installation qui assure un transfert des charges sur le pieux adéquat. De plus la rapidité d'installation de nos équipements permet une livraison de chantier inégalable. Nos équipements d'installation sont uniquement disponibles pour le réseau Techno Pieux.



EM1

Dimensions : 93" x 48" x 66" (2,362 mm x 1,219 mm x 1,676 mm)

Poids : 4,464 lbs (2,025 kg)

Hauteur maximum du mât : 145" (3,683 mm)

Rotation du mât : 360°

Dégagement minimum requis pour installation : 8" (203 mm)

Capacité portante en compression maximale par pieu installé : ± 150 kN

Couple maximum : ± 9,000 ft-lb



EM2

Dimensions : 106" x 48" x 68" (2,692 mm x 1,219 mm x 1,727 mm)

Poids : 6,000 lbs (2,722 kg)

Hauteur maximum du mât : 147" (3,733 mm)

Rotation du mât : 360°

Dégagement minimum requis pour installation : 8" (203 mm)

Capacité portante en compression maximale par pieu installé : ± 150 kN

Couple maximum : ± 9,000 ft-lb



R20

Dimensions : 98 ½" x 29" x 59" (2,500 mm x 760 mm x 1,500 mm)

Poids : 1653 lbs (750 kg)

Hauteur maximum du mât : 133 ⅞" (3,400 mm)

Rotation du mât : ± 60°

Dégagement minimum requis pour installation : 7" (178 mm)

Capacité portante en compression maximale par pieu installé : ± 115 kN

Couple maximum : ± 5,500 ft-lb



ET1

Dimensions : 168" x 68" x 84" (4,267 mm x 1,727 mm x 2,133 mm)

Poids : 8,900 lbs (4,572 kg)

Hauteur maximum du mât : 180" (4,572 mm)

Rotation du mât : 360°

Dégagement minimum requis pour installation : 9" (229 mm)

Capacité portante en compression maximale par pieu installé : ± 225 kN

Couple maximum : ± 14,500 ft-lb



PROJETS RÉSIDENTIELS



PATIOS



AGRANDISSEMENTS



GARAGES / ABRIS



MAISONS / CHALETS



AUTRES

PROJETS COMMERCIAUX



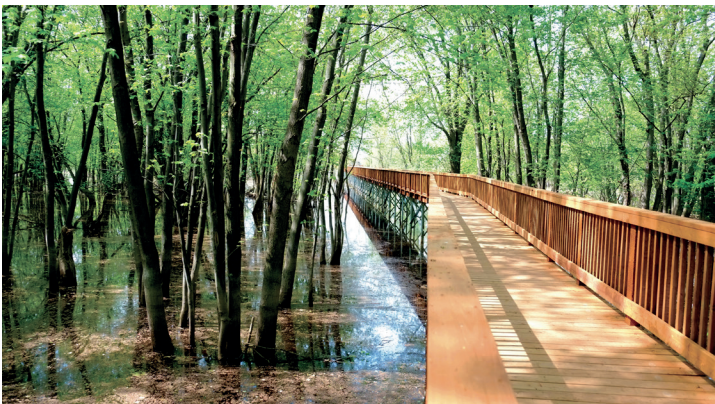
INDUSTRIELS



INSTITUTIONNELS



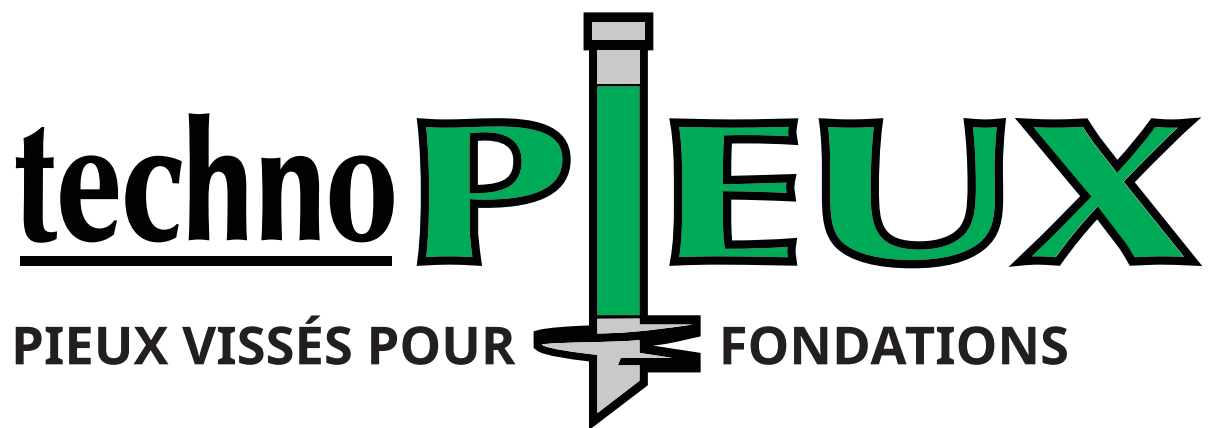
STABILISATIONS



RÉCRÉOTOURISTIQUES



ENSEIGNES



TECHNOPIEUX.COM