

Sur le procédé

Techno Pieux®

Titulaire(s) : **Société TECHNO PIEUX France**
Chemin de la Hayette
80290 Poix de Picardie
Internet : <https://www.technopieux.com>

Groupe Spécialisé n° 3.3 - Structures tridimensionnelles, ouvrages de fondation et d'infrastructure

Famille de produit/Procédé : Fondations profondes métalliques vissées

AVANT-PROPOS

Les Avis Techniques et les Documents Techniques d'Application sont destinés à mettre à disposition des acteurs de la construction des éléments d'appréciation sur la façon de concevoir et de construire des ouvrages au moyen de produits ou procédés de construction dont la constitution ou l'emploi ne relèvent pas des savoir-faire et pratiques traditionnels.

Au terme d'une évaluation collective, l'avis technique de la commission se prononce sur l'aptitude à l'emploi des produits ou procédés relativement aux exigences réglementaires et d'usage auxquelles l'ouvrage à construire doit normalement satisfaire.

Version du document

Description	Rapporteur	Président
Prorogation à l'Avis Technique 3.3/16-873 V3	Loïc PAYET  Loïc PAYET	Roseline BERNARDIN-EZRAN 

Avis du Groupe Spécialisé

Par décision du Groupe Spécialisé n° 3.3 - Structures tridimensionnelles, ouvrages de fondation et d'infrastructure de la Commission chargée de formuler les Avis Techniques, en date du 18 avril 2024, la validité de l'Avis Technique **3.3/16-873_V3** est prolongée jusqu'au 28 février 2025.

Sur le procédé

Techno Pieux®

Titulaire(s) : **Société TECHNO PIEUX France**
Chemin de la Hayette
80290 Poix de Picardie
Internet : <https://www.technopieux.com>

Groupe Spécialisé n° 3.3 - Structures tridimensionnelles, ouvrages de fondation et d'infrastructure

Famille de produit/Procédé : Fondations profondes métalliques vissées

AVANT-PROPOS

Les Avis Techniques et les Documents Techniques d'Application sont destinés à mettre à disposition des acteurs de la construction des éléments d'appréciation sur la façon de concevoir et de construire des ouvrages au moyen de produits ou procédés de construction dont la constitution ou l'emploi ne relèvent pas des savoir-faire et pratiques traditionnels.

Au terme d'une évaluation collective, l'avis technique de la commission se prononce sur l'aptitude à l'emploi des produits ou procédés relativement aux exigences réglementaires et d'usage auxquelles l'ouvrage à construire doit normalement satisfaire.

Version du document

Description	Rapporteur	Président
Prorogation à l'Avis Technique 3.3/16-873_V3	Loïc PAYET	Roseline BERNARDIN-EZRAN

Avis du Groupe Spécialisé

Par décision du Groupe Spécialisé n° 3.3 - Structures tridimensionnelles, ouvrages de fondation et d'infrastructure de la Commission chargée de formuler les Avis Techniques, en date du 27 février 2024, la validité de l'Avis Technique **3.3/16-873_V3** est prolongée jusqu'au 28 août 2024.

Sur le procédé

Techno Pieux®

Titulaire : Société Techno Pieux France Sarl
Internet : <http://www.technopieux.com>

Descripteur :

Le TECHNO PIEUX® est un élément de fondation préfabriqué en acier qui est vissé dans le sol. Il est constitué :

- En tête d'un élément porteur sous forme de différents modèles de platines pour assurer la liaison avec la structure portée ;
- D'un fût central de section circulaire ;
- Vers la base, d'une ou plusieurs hélices soudées au fût.

Sous l'effet du vissage, le sol est refoulé et pratiquement aucun matériau n'est rejeté. Le fût du TECHNO PIEUX® est rallongé au besoin par raccords soudés jusqu'au niveau du sol d'ancrage recherché.

La protection contre la corrosion est réalisée soit par surépaisseur de matière, soit renforcée avec un revêtement par galvanisation ou par une protection cathodique.

Groupe Spécialisé n° 3.3 - Structures tridimensionnelles, ouvrages de fondation et d'infrastructure

AVANT-PROPOS

Les Avis Techniques et les Documents Techniques d'Application sont destinés à mettre à disposition des acteurs de la construction des éléments d'appréciation sur la façon de concevoir et de construire des ouvrages au moyen de produits ou procédés de construction dont la constitution ou l'emploi ne relèvent pas des savoir-faire et pratiques traditionnels.

Au terme d'une évaluation collective, l'avis technique de la commission se prononce sur l'aptitude à l'emploi des produits ou procédés relativement aux exigences réglementaires et d'usage auxquelles l'ouvrage à construire doit normalement satisfaire.

Versions du document

Version	Description	Rapporteur	Président
V3	<p>Cette version annule et remplace l'Avis Technique 3/16-873_V1. Cette révision intègre les modifications suivantes :</p> <ul style="list-style-type: none"> • Elargissement du domaine d'emploi aux bâtiments avec exigence sismique en toutes zones de sismicité ; • Précision au domaine d'emploi de la capacité maximum unitaire en cisaillement d'un pieu ; • Ajout de la référence au cahier technique 38 « Guide pour la conception et le dimensionnement des fondations profondes sous actions sismiques des bâtiments à risque normal » de l'AFPS ; • Ajout au §1.2.3.2 de l'obligation de transmission d'une synthèse des résultats des essais de contrôles et de conformité au CSTB à minima une fois par an ; • Ajout de la machine EM2[®] pour la réalisation des pieux vissés ; • Ajout au §2.2.6.8.2 des principes de liaisons avec structure béton ; • Correction d'informations dans le tableau 9 au §2.6.8.1.2 ; • Ajout en annexe du dossier Technique des fiches d'essais de conformité et de contrôle. 	Loïc PAYET	Roseline BERNARDIN-EZLAN

Table des matières

1.	Avis du Groupe Spécialisé	5
1.1.	Définition succincte	5
1.1.1.	Description succincte	5
1.1.2.	Identification	5
1.2.	AVIS.....	5
1.2.1.	Domaine d'emploi accepté.....	5
1.2.2.	Appréciation sur le procédé	5
1.2.3.	Prescriptions Techniques	6
2.	Dossier Technique.....	8
2.1.	Données commerciales	8
2.1.1.	Coordonnées	8
2.1.2.	Dénomination commerciale.....	8
2.2.	Principe	8
2.3.	Domaine d'emploi	8
2.4.	Eléments et matériaux.....	9
2.4.1.	Eléments de liaison avec la structure portée	9
2.4.2.	Fût	9
2.4.3.	Raccords sur le fût.....	9
2.4.4.	Hélices.....	9
2.5.	Fabrication - Contrôle	9
2.5.1.	Description du processus de fabrication.....	9
2.5.2.	Contrôles en usine.....	10
2.5.3.	Marquage.....	10
2.6.	Règles de conception	10
2.6.1.	Généralités.....	10
2.6.2.	Méthode générale de conception	10
2.6.3.	Dimensionnement aux états limites ultimes	11
2.6.4.	Dimensionnement aux états limites de service	12
2.6.5.	Traitement des situations particulières	12
2.6.6.	Spécificités des ouvrages soumis aux exigences sismiques	13
2.6.7.	Protection contre la corrosion des TECHNO PIEUX®	14
2.6.8.	Liaison avec l'ouvrage.....	15
2.7.	Mise en œuvre.....	16
2.7.1.	Surveillance et contrôle d'exécution.....	16
2.7.2.	Implantation et précision de pose.....	17
2.7.3.	Equipements de pose.....	17
2.7.4.	Suivi des valeurs de couple de vissage (compression et traction)	17
2.7.5.	Assemblage des rallonges	17
2.7.6.	Eléments porteurs	17
2.8.	Contrôle de mise en œuvre et sur site (cf. exemples de fiches d'essais de conformité et de contrôle en fin d'annexe).....	18
2.8.1.	Efforts verticaux.....	18
2.8.2.	Efforts latéraux	19
2.8.3.	Réception	19
2.8.4.	Maintenance des équipements de pose	19
2.9.	Assistance technique	19
2.10.	Résultats expérimentaux.....	19

2.11.	Références	20
2.11.1.	Données Environnementales	20
2.11.2.	Autres références	20
2.12.	Annexes du Dossier Technique – Tableaux et figures	21

1. Avis du Groupe Spécialisé

Le Groupe Spécialisé n° 3.3 - Structures tridimensionnelles, ouvrages de fondation et d'infrastructure de la Commission chargée de formuler les Avis Techniques a examiné, le 25 février 2021, le procédé **Techno Pieux®**, présenté par la Société Techno Pieux France Sarl. Il a formulé, sur ce procédé, l'Avis Technique ci-après. L'avis a été formulé pour les utilisations en France métropolitaine et dans les DROM-COM.

1.1. Définition succincte

1.1.1. Description succincte

Le TECHNO PIEUX® est un élément de fondation préfabriqué en acier qui est vissé dans le sol. Il est constitué :

- En tête d'un élément porteur sous forme de différents modèles de platines pour assurer la liaison avec la structure portée ;
- D'un fût central de section circulaire ;
- Vers la base, d'une ou plusieurs hélices soudées au fût.

Sous l'effet du vissage, le sol est refoulé et pratiquement aucun matériau n'est rejeté. Le fût du TECHNO PIEUX® est rallongé au besoin par raccords soudés jusqu'au niveau du sol d'ancrage recherché.

La protection contre la corrosion est réalisée soit par surépaisseur de matière, soit renforcée avec un revêtement par galvanisation ou par une protection cathodique.

1.1.2. Identification

L'identification des composants se fait par des étiquettes, comme indiqué dans le Dossier Technique.

1.2. AVIS

L'avis porte uniquement sur le procédé tel qu'il est décrit dans le Dossier Technique joint, dans les conditions fixées aux Prescriptions Techniques (1.2.3).

1.2.1. Domaine d'emploi accepté

L'Avis est formulé pour les utilisations en France métropolitaine et DROM-COM (Départements et Régions d'outre-mer - Collectivités d'outre-mer), pour créer des fondations ponctuelles.

Les pieux TECHNO PIEUX® peuvent être utilisés en construction neuve et pour l'extension ou le confortement d'ouvrages existants.

Le procédé ne peut être utilisé que dans les ouvrages soumis exclusivement à des charges statiques ou quasi-statiques (en comprenant par ces dernières les effets dynamiques courants dus au déplacement des personnes et des appareils légers qui ne produisent pas de vibration).

Possibilité d'emploi en zones de sismicité 1 à 5 (selon l'arrêté du 22 octobre 2010 modifié) et aux catégories d'importance de bâtiments I à IV à risque normal moyennant les dispositions spécifiques définies dans le Dossier Technique à l'article 2.6.6 et complétées par les prescriptions techniques correspondantes à l'article 1.2.3.3 ci-après.

Les pieux peuvent travailler en traction et en compression, leur capacité portante unitaire est d'environ 230 kN maximum en compression et variant de 115 à 163 kN maximum en traction selon la profondeur effective d'ancrage Dc. Les valeurs de charges sont indiquées pour une combinaison de charge ELS caractéristique.

Vis-à-vis des efforts de cisaillement, la capacité maximale unitaire d'un pieu est de 100 kN pour une combinaison de charges à l'ELU et 80 kN pour une combinaison de charge à l'ELS caractéristique en considérant un pieu P5 associé à un massif béton armé de dimensions 80 x 80 x 80 cm.

1.2.2. Appréciation sur le procédé

1.2.2.1. Aptitude à l'emploi

Stabilité

La stabilité est normalement assurée tant que la charge reprise par les pieux reste limitée dans les conditions indiquées aux Prescriptions Techniques.

Dans le cas de charges latérales non négligeables, il convient d'adopter des dispositions de mise en œuvre spécifiques comme indiquées dans le dossier technique.

La stabilité du pieu dépend des mesures prises pour protéger le pieu des effets de la corrosion, selon les prescriptions du paragraphe 1.2.3 ci-dessous.

Prévention des accidents lors de la mise en œuvre ou de l'entretien

Pour le procédé proprement dit, elle est normalement assurée. La mise en œuvre est assurée par un installateur certifié en utilisant les machines spécifiques R2D®, EM1®, EM2® et ET1®.

Données environnementales

Le procédé TECHNO PIEUX® dispose de Fiches de Déclaration Environnementale et Sanitaire (FDES) vérifiées par tierce partie concernant les modèles P4 (galvanisés et non galvanisés). Il est rappelé que les DE n'entrent pas dans le champ d'examen d'aptitude à l'emploi du procédé.

Aspects sanitaires

Le procédé TECHNO PIEUX® dispose de Fiches de Déclaration Environnementale et Sanitaire pour les pieux modèles P3 et P4 (galvanisés et non galvanisés).

Le présent avis est formulé au regard de l'engagement écrit du titulaire de respecter la réglementation, et notamment l'ensemble des obligations réglementaires relatives aux produits pouvant contenir des substances dangereuses, pour leur fabrication, leur intégration dans les ouvrages du domaine d'emploi accepté et l'exploitation de ceux-ci. Le contrôle des informations et déclarations délivrées en application des réglementations en vigueur n'entre pas dans le champ du présent avis. Le titulaire du présent avis conserve l'entière responsabilité de ces informations et déclarations.

1.2.2.2. Durabilité – Entretien

La protection contre la corrosion des pieux est assurée :

- Soit par une surépaisseur des éléments, déterminée conformément à la norme NF EN 1993-5 articles 4.2 et 4.4, en fonction de la durée de vie de l'ouvrage et du type de sol. Dans les tableaux de résistance des tubes, une surépaisseur forfaitaire de 1,5 mm est déjà prise en compte ;
- Soit par une des méthodes de protection active ou passive proposée dans le Dossier Technique.

Les pieux métalliques vissés sont dimensionnés conformément aux §4.2, §5.1, §5.3 et §6 de la norme NF EN 1993-5 en faisant référence à la norme NF EN 1993-1-1 pour les propriétés de l'acier. Par ailleurs, la classe d'exécution minimale suivant la norme NF EN 1090-2 est EXC2.

1.2.2.3. Fabrication et contrôle

La fabrication des tubes, des hélices et des différentes pièces et l'assemblage des éléments est réalisée dans les usines Techno Pieux International.

La fabrication et l'assemblage doivent faire l'objet d'un autocontrôle systématique du fabricant selon les modalités définies aux Prescriptions Techniques ci-après.

1.2.3. Prescriptions Techniques

1.2.3.1. Conditions de conception et de calcul

Une reconnaissance géotechnique sera faite suivant les prescriptions de l'Annexe Nationale clause 2.1 de la NF EN 1997-1. Le contenu de cette reconnaissance réalisée sur la base des informations de niveau G2 AVP/PRO (en fonction des projets) qui devront être disponibles (descente de charges, informations de la nature et des caractéristiques des sols, prédimensionnement, dimensionnement sur la base des essais in-situ), servira aux justifications des pieux.

Conformément à l'Eurocode 7 et à la norme NF P 94-262, la justification des TECHNO PIEUX® comporte les 4 vérifications suivantes : vérification structurelle aux ELU, vérification géotechnique aux ELU, stabilité générale du site aux ELU, déformations aux ELS et aux ELU. Il convient également, en cas de situation possible de sollicitation de traction sur un groupe de pieux (actions transmises par la structure ou pressions interstitielles par exemple), de mener les vérifications de type GEO/STR et UPL vis-à-vis de l'ELU, conformément au chapitre 10.3 de la norme NF P 94-262.

Le dimensionnement structurel est réalisé conformément à l'Eurocode 3 (NF EN 1993-5). L'aptitude au fonçage par vissage est vérifiée dans le calcul de la capacité structurelle.

Le dimensionnement est réalisé par essais de conformité conformément à la norme NF P 94-262. Les extrapolations pour des sections différentes ne sont pas autorisées.

Le calcul de la capacité portante (ou portance) des TECHNO PIEUX® dans le sol s'appuie sur l'Eurocode 7 (NF EN 1997). Un tassement maximum de 12 mm constitue la base du dimensionnement aux états limites de service vis-à-vis des déplacements verticaux. Les TECHNO PIEUX® fonctionnent prioritairement dans le sens axial.

Si le TECHNO PIEUX® est soumis à des charges latérales ou à des moments de flexion, les tubes doivent être vérifiés selon le §2.6.3 et en tenant compte des caractéristiques mécaniques des sols. Les dispositions du §2.6.5.2 du Dossier Technique permettant de répartir les efforts ou de diminuer les contraintes sur le sol.

La charge reprise par TECHNO PIEUX® est déterminée à partir de la capacité du tube et de la capacité portante du sol.

La solution impliquant la réalisation d'un massif béton, chemisage ou bêche métallique, associés ou non à un remblai compacté destinés à mobiliser le sol en butée doit faire l'objet d'une étude spécifique par essais de cisaillement et leur interprétation (conformément au §28.1 du Dossier Technique).

1.2.3.2. Détermination de la charge reprise par le pieu

Le principe de dimensionnement des TECHNO PIEUX® est le dimensionnement par expérimentation fondée sur les annexes C et E de la norme NF P 94-262. Le dimensionnement à l'ELS doit être conforme à la section 14 de la norme NF EN 94-262.

Les capacités portantes des tableaux 1 et 2 du Dossier Technique sont à utiliser à titre d'information en phase de prédimensionnement. Dans tous les cas de figure le dimensionnement définitif des TECHNO PIEUX® sera réalisé par le bureau d'étude Techno Pieux sur la base des essais décrits ci-dessous. Ces essais doivent être réalisés à l'endroit où les conditions de terrain sont les plus défavorables, déterminé sur la base de la reconnaissance géotechnique.

Les essais suivants sont obligatoirement réalisés :

- Essais préalables ou de conformité : essais menés à la rupture hors ouvrage, réalisés avant la réalisation des TECHNO PIEUX® et servant pour le dimensionnement des TECHNO PIEUX® ;

Les essais préalables ou de conformité sont réalisés dans chaque zone géotechnique considérée comme homogène (1 essai par zone et par type de pieux). Les différents types de pieux sont définis au §2.4.2 du Dossier Technique.

- Essais de contrôle : essais sur des fondations de l'ouvrage après leur réalisation, menés jusqu'à une charge n'excédant pas le maximum entre 1,1 fois la résistance à l'ELS caractéristique et 1,3 fois la résistance à l'ELS quasi-permanent.

Les fréquences des essais de contrôle sont indiquées au §2.8.2 du Dossier Technique.

Les essais sont réalisés suivant la norme NF EN ISO 22477-1 (201812) pour les essais de compression, la norme NF P 94-150-2 pour les essais de traction et la norme NF P 94-151 pour les essais de cisaillement.

Les résultats des essais doivent être consignés dans des procès-verbaux d'essais se basant à minima sur la partie 6 de la norme NF EN ISO 22477-1 (201812), la partie 8 de la norme NF P 94-150-2 et la partie 6 de la norme NF P 94-151.

Une synthèse des résultats d'essais de contrôles et de conformité doit être adressée au CSTB a minima 1 fois par an.

1.2.3.3. Utilisation en zones sismiques

La démarche de dimensionnement repose sur les Eurocodes EN 1993-1, EN 1993-5, EN 1998-1 et EN 1998-5 et leurs annexes nationales correspondantes, ainsi que sur le Cahier Technique 38 « Guide pour la conception et le dimensionnement des fondations profondes sous actions sismiques des bâtiments à risque normal » de l'AFPS. Elle est décrite au §2.6.6.

Le TECHNO PIEUX® peut s'intégrer dans des structures dissipatives. Les rotules plastiques ne sont pas autorisées dans le TECHNO PIEUX®.

En présence des sols liquéfiables en surface, la capacité portante des Techno Pieux® sera calculée en considérant le flambage sur l'épaisseur de la couche liquéfiable (voir §2.6.3.3.).

L'utilisation des TECHNO PIEUX® obliques est interdite dans les cas où l'article 3 de l'arrêté du 22 octobre 2010 modifié impose l'application des règles parasismiques.

1.2.3.4. Conditions de fabrication

L'autocontrôle du fabricant doit porter d'une part sur la résistance des tubes et de l'hélice et, d'autre part, lorsque ces opérations sont effectuées par Techno Pieux France, sur la soudure et les éléments de support.

1.2.3.5. Conditions de mise en œuvre

Un repérage préalable des conduites et des gaines traversant la zone d'installation des pieux est indispensable avant le démarrage de tout projet.

Un plan de recollement précisant l'implantation des pieux après exécution doit être établi. Il devra afficher les excentremets dont les valeurs devront soit être conformes aux tolérances prises en compte dans le dimensionnement, soit faire l'objet de calculs pour vérifier que celles-là sont acceptables. Il est également possible d'adapter la structure (par exemple longrine de redressement) ou de compléter le système de fondations.

Afin d'éviter l'effet de groupe les dispositions du §2.6.5.1 du Dossier Technique seront respectées.

Lorsque l'arbre central est constitué de plusieurs éléments de tubes, les raccords doivent être soudés.

Techno Pieux France fournit l'ensemble des pièces entrant dans le procédé TECHNO PIEUX®.

Le bureau d'études Techno Pieux France dimensionne les TECHNO PIEUX® de chaque projet pour le compte des entreprises concessionnaires sur la base d'essais de conformité et de contrôle

Les TECHNO PIEUX® sont réalisés par des entreprises concessionnaires (agrées par Techno Pieux France).

Appréciation globale

L'utilisation du procédé dans le domaine d'emploi accepté (cf. paragraphe 1.2.1) est appréciée favorablement.

2. Dossier Technique

Issu du dossier établi par le titulaire

2.1. Données commerciales

2.1.1. Coordonnées

Titulaire : Société Techno Pieux France SARL
 Chemin de la Hayette
 FR-80290 Poix de Picardie
 Tél. : 06 10 73 18 39
 Email : info.france@technopieux.com
 Internet : <http://www.technopieux.com>

2.1.2. Dénomination commerciale

TECHNO PIEUX®.

2.2. Principe

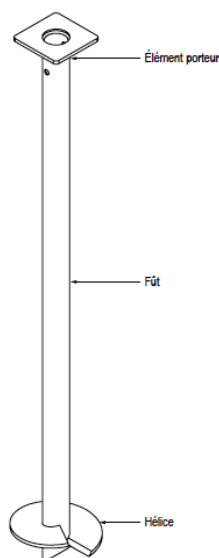
Le TECHNO PIEUX® est un élément de fondation mixte préfabriqué en acier qui est vissé dans le sol. Il est constitué :

- En tête d'un élément porteur sous forme de différents modèles de platines pour assurer la liaison avec la structure portée ;
- D'un fût central de section circulaire ;
- Vers la base, d'une ou plusieurs hélices soudées au fût.

Sous l'effet du vissage, le sol est refoulé et pratiquement aucun matériau n'est rejeté. Le fût du TECHNO PIEUX® est rallongé au besoin par raccords soudés jusqu'au niveau du sol d'ancrage recherché.

La protection contre la corrosion est réalisée soit par surépaisseur de matière, soit renforcée avec un revêtement par galvanisation ou par une protection cathodique.

Schéma-type d'un TECHNO PIEUX® :



Voir aussi en figure 1 les deux variantes multi-hélices et les dimensions, et en figure 2 l'assemblage des éléments.

2.3. Domaine d'emploi

Le procédé vise les utilisations en France métropolitaine et DROM-COM (Départements et Régions d'outre-mer - Collectivités d'outre-mer), pour créer des fondations ponctuelles.

Les pieux TECHNO PIEUX® peuvent être utilisés en construction neuve et pour l'extension ou le confortement d'ouvrages existants.

Possibilité d'emploi en zones de sismicité 1 à 5 (selon l'arrêté du 22 octobre 2010 modifié) et aux catégories d'importance de bâtiments I à IV à risque normal moyennant les dispositions spécifiques définies dans le Dossier Technique à l'article 2.6.7 et complétées par les prescriptions techniques correspondantes à l'article 1.3.3.

Les pieux peuvent travailler en traction et en compression, leur capacité portante unitaire est d'environ 230 kN maximum en compression et variant de 115 à 163 kN maximum en traction selon la profondeur effective d'ancrage Dc. Les valeurs de charges sont indiquées pour une combinaison de charge ELS caractéristique.

Vis-à-vis des efforts de cisaillement, la capacité maximale unitaire d'un pieu est de 100 kN pour une combinaison de charges à l'ELU et 80 kN pour une combinaison de charge à l'ELS caractéristique en considérant un pieu P5 associé à un massif béton armé de dimensions 80 x 80 x 80 cm.

2.4.Éléments et matériaux

L'ensemble des matériaux constitutifs des TECHNO PIEUX® est conforme à l'Eurocode 3 (NF EN 1993-5).

D'après le tableau 3.1 de l'Eurocode 3 (EN 1993-1-1), les résistances de calcul R_d sont calculées à partir de $f_y = 355 \text{ N/mm}^2$ et $F_u = 470 \text{ N/mm}^2$.

2.4.1. Éléments de liaison avec la structure portée

En matière de liaison avec la structure portée, l'utilisation du procédé TECHNO PIEUX® inclut uniquement la mise en place d'une platine soudée en tête de Techno Pieux après recépage (cf. tableau 9 en annexe du dossier Technique).

Le métal déposé par soudure a des caractéristiques mécaniques supérieures ou égales aux valeurs minimums exigées pour le matériau de base. L'acier constitutif des platines est conforme à la NF EN 10025-3.

La platine en tête de TECHNO PIEUX® sert de support à tout autre élément de liaison relié directement la structure portée. Cet élément de liaison est conçu, fourni et installé par le fournisseur/constructeur de ladite structure.

2.4.2. Fût

Le fût est constitué d'un tube de section circulaire en acier. Le diamètre et l'épaisseur du tube varient en fonction des charges à reprendre. L'acier des tubes est conforme à la norme NF EN 10219-1 :

Modèle de pieu	Type de pieu	Diam. Ext. (po)	Ep. de paroi (po)	Diam. Ext. (mm)	Ep. de paroi (mm)	Diam. Int. (mm)
P1	type 1	1,900	0,145	48,26	3,68	40,89
P2	type 1	2,375	0,154	60,33	3,91	52,51
P3	type 2	3,500	0,216	88,90	5,49	77,92
P3-HD*	type 2	3,500	0,300	88,90	7,62	73,66
P4	type 2	4,000	0,226	101,60	5,74	90,12
P4-HD*	type 2	4,000	0.313	101,60	7,95	85,70
P5	type 3	5,563	0,258	141,29	6,55	128,19
P6	type 3	6,625	0,280	168,28	7,11	154,05

*La référence HD signifie qu'il s'agit d'un pieu à paroi plus épaisse.

2.4.3. Raccords sur le fût

Les raccords utilisés pour un prolongement du fût avec des rallonges en surface ou hors sol sont de quatre types (voir tableaux 3a, 3b, 4 et figure 3) :

- A encastrement et soudé : UE® ou UExp® (utilisés indifféremment, pour les modèle P3 & P4) ;
- A tube circulaire et avec appui : UI-2® ;
- A tube carré et avec appui : UI-1®.

Dans le cas de TECHNO PIEUX® dont la longueur de fonçage dans le sol nécessite des rallonges, les tubes successifs du fût sont assemblés indifféremment par un raccord de type UE® ou UExp® soudé sur chantier au fur et à mesure du fonçage, sur chacun des tubes.

Les tubes et les raccords constituant le fût sont conçus pour transmettre les charges et éviter toute séparation pendant et après l'exécution.

L'acier composant les raccords est identique à celui des fûts, conforme à norme NF EN 10219-1.

2.4.4. Hélices

Les hélices ont un diamètre compris entre 152 mm et 610 mm. Leur épaisseur est de 9 mm pour les tubes P1® et P2® et de 12,5 mm pour les autres tubes. Le pas de l'hélice est fixe et a pour valeur 76 mm.

Les TECHNO PIEUX® sont généralement fournis avec une hélice à la base du fût. Pour des conditions de sols ou des applications spécifiques, les TECHNO PIEUX® peuvent être munis de deux hélices ou plus réparties le long du fût (voir figure 1). Le nombre et le diamètre des hélices sont définis en fonction de la charge à reprendre par chaque TECHNO PIEUX®.

Les soudures pour l'assemblage des hélices sur le fût sont réalisées en usine, conformément à la norme NF EN 1090-2.

L'acier composant les hélices est conforme à norme NF EN 10025-3.

2.5.Fabrication - Contrôle

2.5.1. Description du processus de fabrication

Les pièces des TECHNO PIEUX® sont fabriquées et assemblées dans les usines TECHNO PIEUX International (TPI).

Les différentes pièces des éléments porteurs sont assemblées par soudage en usine.

Lorsqu'elle est demandée, la galvanisation des éléments est réalisée selon un procédé à chaud, par une entreprise spécialisée.

2.5.2. Contrôles en usine

Les contrôles de fabrication et d'assemblage entrent dans le processus d'assurance qualité ISO 9001:2015 (numéro de certificat : 17081) et ne sont réalisés qu'en usine.

Les contrôles portent sur la résistance des tubes, des hélices, de la soudure et des platines. Il comprend également le contrôle dimensionnel. Un contrôle visuel est fait à chaque soudure.

Les tolérances de fabrication et de montage sont détaillées dans le tableau 5 en annexe du Dossier Technique.

Les tolérances dimensionnelles pour le contrôle réception matière sont détaillées dans le tableau 6 en annexe du Dossier Technique.

2.5.3. Marquage

Les TECHNO PIEUX® sont identifiés à l'aide d'étiquettes indiquant :

- Le modèle du TECHNO PIEUX® ;
- L'identité du fabricant TPI (Techno Pieux International) ;
- La mention « CCMC 13059-R » ;
- La mention confirmant que le procédé dispose d'un Avis Technique émis par la CCFAT.

2.6. Règles de conception

2.6.1. Généralités

Pour chaque projet, le ou les types et les dimensions des TECHNO PIEUX® sont définis par le bureau d'études TECHNO PIEUX France qui s'assure que leur mise en place est adaptée aux conditions particulières du terrain et aux contraintes d'environnement. Les équipements et les techniques d'aide au fonçage sont alors spécifiées (selon la série de norme NF EN 16228-X).

Le TECHNO PIEUX®, une fois lié à la superstructure de la construction, est utilisé pour reprendre des efforts axiaux de traction ou de compression, des efforts transversaux de cisaillement et des moments.

Les dispositions des bases de calcul de l'Eurocode 0 (NF EN 1990) s'appliquent aux TECHNO PIEUX® qui sont dimensionnés selon les critères d'états limites.

Le principe de conception du TECHNO PIEUX® suit les principes des Eurocodes. En particulier, le dimensionnement structurel est réalisé conformément à l'Eurocode 3 (NF EN 1993-5). L'aptitude au fonçage par vissage est vérifiée dans le calcul de la capacité structurelle.

Le calcul de la capacité portante (ou portance) des TECHNO PIEUX® dans le sol s'appuie sur l'Eurocode 7 (NF EN 1997) et la norme NF P 94-262. Un tassement maximum de 12mm constitue la base du dimensionnement aux états limites de service vis-à-vis des déplacements verticaux.

2.6.2. Méthode générale de conception

Le prédimensionnement est effectué à partir des tableaux 1 et 2 en annexe de ce Dossier Technique et d'une étude géotechnique.

Le dimensionnement, en considérant les informations ayant servi au prédimensionnement, est obtenu par l'exploitation directe des essais de conformités réalisés selon la norme NF P 94-262, avec limitations des déplacements pour les projets sensibles et en considérant les exigences du présent Dossier Technique dont les capacités des tubes et capacité portante du sol.

2.6.2.1. Données d'entrées à la conception

1. Le plan d'interface de la superstructure et les fondations :

Un ensemble de documents fournis par le demandeur doit permettre d'identifier les modes et procédés d'exécution de la construction à supporter, la position des descentes de charge, la conception des niveaux bas.

La conception du système de fondation TECHNO PIEUX® permet de répartir l'ensemble des charges de la construction dans le sol par l'intermédiaire d'éléments pour transmettre ces charges sur les fûts des TECHNO PIEUX®.

2. Les descentes de charges :

L'évaluation des actions (charge permanente/exploitation, sollicitations climatiques et sismique) doivent être réalisées sur la base de l'Eurocode 1 (NF EN 1991) et spécifiées pour le projet par le client.

3. L'étude géotechnique :

L'étude géotechnique de phase G2 AVP/PRO, en fonction du projet, est faite suivant les prescriptions de l'Annexe Nationale, clause 2.1 de l'Eurocode 7, partie 1.

La détermination des hypothèses de calculs est donc réalisée sur la base des descentes de charges du BE structure et de l'étude géotechnique par le BE géotechnique.

2.6.2.2. Conception et dimensionnement par expérimentation

2.6.2.2.1. Charge reprise en compression et en traction

Les essais de conformité statiques consistent en l'application de charges par incréments selon les normes NF EN ISO 22477-1 (201812) en compression et NF P 94-150-2 en traction. Ces essais de conformité statique sont menés jusqu'aux critères de rupture de 5cm et au moins 10% du diamètre de l'hélice.

2.6.2.2. Charge reprise en cisaillement

Le prédimensionnement est effectué à partir d'expériences acquises sur le comportement observé d'une fondation sur pieux comparable tel que mentionné à l'Annexe I de la norme NF P 94-262, et d'une étude géotechnique.

Le dimensionnement par expérimentation est effectué en considérant les exigences du présent dossier technique dont la capacité des tubes. Les essais statiques de conformité consistent en l'application de charges par incréments selon la norme NF P 94-151.

2.6.2.3. Eléments du dossier de conception du système

La conception aboutit à la définition des éléments suivants :

- Les dimensions du fût des hélices, des raccords ;
- La profondeur d'ancrage minimum, les équipements à utiliser et les paramètres d'exécution à atteindre (pression, couple, ...)
- L'interface entre les TECHNO PIEUX® et la structure de la construction ;
- La liste des points à contrôler lors de l'exécution ;
- La spécification du niveau de recépage avant la mise en place de la liaison avec la superstructure ;
- Les types et fréquences de contrôle ;
- Les autres éléments requis selon la spécificité du projet.

2.6.3. Dimensionnement aux états limites ultimes

La prise en compte des critères d'état limite ultime impliquent les vérifications suivantes :

2.6.3.1. Vérification structurelle

Vérifie l'absence de défaillance interne ou de déformation excessive du TECHNO PIEUX® lorsque la résistance des matériaux domine et évite ainsi la ruine intrinsèque de la structure du TECHNO PIEUX® provoquée par :

- Le couple atteint pendant le vissage du TECHNO PIEUX®,
- Le flambement global par flexion et/ou compression, voir en §2.6.3.3 ;
- L'effort normal et/ou la flexion, voir en §2.6.3.3 ;
- La ruine locale au niveau des points d'application des charges, voir en §2.6.3.4.

2.6.3.2. Vérification géotechnique

Vérifie l'absence de défaillance ou de déformation excessive du sol lorsque les résistances du sol deviennent significatives pour la résistance du système de fondation.

La résistance du sol pour les TECHNO PIEUX® est calculée selon l'Eurocode 7 (NF EN 1997-1), la norme NF P 94-262 et les Annexes Nationales d'application.

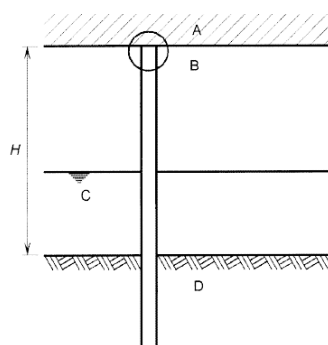
Si requis, le tassement à l'ELU d'un TECHNO PIEUX® peut être évalué par l'exploitation directe des essais de chargement mené à la rupture.

2.6.3.3. Vérification de la stabilité

Vérifie l'absence de perte d'équilibre statique de la structure ou d'une partie de celle-ci, considérée comme un corps rigide. Résulte en général d'une combinaison d'une rupture du sol et de la ruine intrinsèque de la structure

Selon l'Eurocode 3 (NF EN 1993-5 §5.3.3), la longueur de flambement peut être estimée de la manière suivante : $f_{cr} = k H$

La valeur k tient compte de l'assemblage entre l'élément porteur en tête du TECHNO PIEUX® et la dalle en béton ou la structure en bois ou acier.



- A Structure en béton ou en acier
- B Assemblage
- C Eau ou sol mou
- D Sol ferme

$f_{cr} = k H$ avec

1,0	{ assemblage B maintenu et articulé assemblage B encastré et maintenu assemblage B encastré, mais non maintenu
k = 0,7	
2,0	

Selon l'Eurocode 7 (NF EN 1997-1 §7.8), les TECHNO PIEUX® sont vérifiés vis-à-vis du flambage lorsqu'ils traversent de l'eau, des dépôts épais de sol très faible ou des couches de sol ayant une résistance par cohésion non drainée C_u représentative inférieure à 10 kPa. Dans ce cas uniquement la hauteur libre « H » prend en compte l'épaisseur de « sol mou » correspondante.

La stabilité au flambage par compression des TECHNO PIEUX® ancrés dans des sols non agressifs est normalement assurée tant que la charge reprise par les TECHNO PIEUX® reste limitée dans les conditions indiquées aux tableaux 1 & 2, et pour des longueurs libres « H » inférieures à 1 m pour les tubes TECHNO PIEUX® P1® et P2® et 2 m pour les autres références. Au-delà de ces longueurs, une justification de la tenue au flambage est effectuée selon l'Eurocode 3 (NF EN 1993-1-1 §6.3.1).

Dans le cas de charges latérales non négligeables, il est possible d'augmenter le diamètre du fût des TECHNO PIEUX® ou d'appliquer une des dispositions de mise en œuvre spécifiques qui sont indiquées figures 5, 6 et 7.

La stabilité du pieu dépend des mesures prises pour prendre en compte les effets de la corrosion, selon les dispositions du §2.6.7.

2.6.3.4. Vérification des sections transversales

L'Eurocode 3 (NF EN 1993-1-1 §5.5) définit la classification des sections transversales afin d'identifier que leur résistance et leur capacité en rotation limite l'apparition du voilement local.

Les tubes TECHNO PIEUX® utilisent un acier ayant un f_y de 355 N/mm², soit : $50 \cdot \epsilon^2 = 33$.

Comme indiqué dans le tableau du § 3.1 de l'Eurocode 3 (NF EN 1993-1-1 §5.5) les tubes TECHNO PIEUX® ont des sections de classe 1 avec des rapports $D/t < 33$. Cette condition est encore vérifiée avec une perte d'épaisseur par corrosion, y compris en cas de sols très agressifs sous protection cathodique.

La vérification de la résistance des sections transversales les plus sollicitées des TECHNO PIEUX® utilise l'approche de l'Eurocode 3 (EN 1993-1-1 §6.2.9.1) notamment en ce qui concerne la vérification des sections en résistance plastique en cas de sollicitation en flexion et effort normal où l'on doit vérifier :

$$(N_{ed} / N_{pl,Rd})^2 + (M_{N,Rd} / M_{pl,Rd}) \leq 1$$

Sauf cas particulier, et conformément à norme NF EN 1993-1-1 §6.2.10, la résistance au cisaillement plastique de calcul n'est pas prise en compte car l'effort tranchant, limité par la résistance du sol, n'excède pas 50% de la résistance au cisaillement plastique de calcul $V_{pl,Rd}$.

2.6.4. Dimensionnement aux états limites de service

Le prédimensionnement est réalisé par la méthode semi-empirique présentée aux tableaux 1 et 2 et le dimensionnement est réalisé par l'exploitation directe des essais de conformité.

L'analyse structurale des pieux est basée sur le même type de modèle que celui utilisé pour les états limites ultimes.

Selon l'Eurocode 3 (NF EN 1993-5 §2.3) et sauf spécification contraire, les critères d'état limite de service suivants sont vérifiés :

2.6.4.1. Limites de tassements verticaux

Les limites de tassements verticaux admissibles par la structure supportée doivent être précisées dans le projet par le client.

Le tassement à l'ELS d'un TECHNO PIEUX® peut être évalué selon 2 méthodes :

- Par la méthode semi-empirique présentée aux tableaux (1) et (2) de prédimensionnement du document technique (issues des résultats d'un grand nombre d'essais de chargement en compression et en traction menés à la rupture). Ces tableaux de charges sont calés sur un tassement admissible ELS limité à 12 mm en tête du TECHNO PIEUX® ;
- Par l'exploitation directe des essais de chargement.

2.6.4.2. Limite de vibrations

Les cas particuliers de structures soumises à des vibrations ou de TECHNO PIEUX® en fondation de machines vibrantes sont étudiés spécifiquement vis-à-vis des tassements excessifs, des résonances et de la liquéfaction des sols comme indiqué dans l'Eurocode 7 (NF EN 1997-2 §6.6.4). Pour les vibrations provoquées par les tremblements de terre, l'Eurocode 8 est appliqué (NF EN 1998-5 §5.4.2).

Dans le cas où les longueurs hors sol de TECHNO PIEUX® sont importantes, il peut être nécessaire de les contreventer de façon appropriée à des structures directement assemblées aux TECHNO PIEUX® ou adjacentes à ceux-ci.

2.6.4.3. Validation des valeurs de déplacement

Les valeurs de déplacement obtenues seront à valider par le Bureau d'étude structure du projet en fonction des exigences de la construction. En l'absence d'éléments, pour valider le dimensionnement horizontal des fondations les conditions ci-dessous doivent être remplies (cf. NF P 94-151) :

- Retour à la position initial après application de la charge de service ELS ;
- Déplacement limite sous charge ELU : $Y_{sm} \leq 0,1 \times B$ (B = diamètre du Techno Pieux) ;
- Moment axial dans le pieu : $M(x,y)$, $E_d \leq 0,8 \times M_{n,Rd}$ (Moment fléchissant résistant plastique réduit).

2.6.5. Traitement des situations particulières

2.6.5.1. Effet de groupe

Afin d'éviter les effets de groupe, l'espacement entre-axe des TECHNO PIEUX® doit être supérieur à 3 fois le diamètre de l'hélice la plus grande des TECHNO PIEUX® contigus, tel que mentionné à NF P 94-262.

2.6.5.2. Dispositions constructives pour répartir les efforts latéraux

Lorsque la résistance latérale du sol est insuffisante pour reprendre les efforts transversaux ou un moment de flexion, les quatre options suivantes sont recommandées :

1. TECHNO PIEUX® obliques: un TECHNO PIEUX® vertical est remplacé par au moins deux TECHNO PIEUX® inclinés de 15° avec la verticale de manière à décomposer les charges horizontales et les moments de flexion en charges axiales (cf. Figure 7) ;

2. TECHNO PIEUX® vertical avec massif béton dont le dimensionnement doit être effectué par un bureau d'étude compétent. (cf. Figure 6) ;
3. TECHNO PIEUX® vertical avec chemisage ou bêche métallique augmentant la section résistante des pieux dans la partie supérieure (cf. figure 7) ;
4. TECHNO PIEUX® verticaux groupés dans le cas de moment de flexion en tête, les pieux verticaux sont solidarités à l'aide d'un massif béton coulé en place. Le dimensionnement du massif béton doit être effectué par un bureau d'étude compétent.

Deux autres techniques permettent de répartir les charges latérales entre plusieurs pieux :

1. Contreventement en tête : Les TECHNO PIEUX® sont généralement solidarités par groupe d'au moins trois TECHNO PIEUX® par des croix de contreventement, fixées sur la partie hors-sol des TECHNO PIEUX® (voir figure 5) ;
2. TECHNO PIEUX® de stabilisation posés inclinés et fixés aux TECHNO PIEUX® à stabiliser (tension et compression).

Les plots bétons sont prédimensionnés à partir :

- Des descentes de charges fournis par le BE structure ;
- Les caractéristiques du fût du Techno Pieux utilisé ;

Des paramètres de sol de la G2.Exemple de torseur des efforts en tête de pieu :

$$\begin{Bmatrix} T \\ M \end{Bmatrix} = \begin{bmatrix} r_1 & r_2 \\ r_2 & r_3 \end{bmatrix} \begin{Bmatrix} Y \\ W \end{Bmatrix} + \begin{Bmatrix} T_0 \\ M_0 \end{Bmatrix}$$

Avec :

T : Effort tranchant en N ;

M : Momen fléchissant en N.mm ;

r₁ : Réaction latérale du sol en N/mm² ;

Y : Flèche absolue latérale du pieu en mm ;

W : Rotation de la section ;

T₀ : Tranchant initial ;

M₀ : Moment initial.

2.6.6. Spécificités des ouvrages soumis aux exigences sismiques

2.6.6.1. Domaine de justification du TECHNO PIEUX®

Le domaine de justification des Techno Pieux s'étend aux bâtiments à risque normal, soit de catégories d'importance I à IV pour les zones de sismicité 1 à 5.

Le décret d'application 2010-1255 du 22 octobre 2010 de l'Eurocode 8 (NF EN 1998-1), qui spécifie l'application de la réglementation parasismique française, définit les catégories d'importance des bâtiments et les zones géographiques de sismicité.

2.6.6.2. Principe de conception de système de fondation TECHNO PIEUX®

La démarche de dimensionnement s'appuie exclusivement sur les préconisations des Eurocodes, notamment l'EN 1993-1, l'EN 1993-5, l'EN 1998-1 et l'EN 1998-5 et les annexes nationales correspondantes, ainsi que sur le Cahier Technique 38 « Guide pour la conception et le dimensionnement des fondations profondes sous actions sismiques des bâtiments à risque normal » de l'AFPS.

Le TECHNO PIEUX® peut s'intégrer dans des structures dissipatives. Les rotules plastiques ne sont pas autorisées dans le TECHNO PIEUX®.

2.6.6.2.1. Vérifications aux états limites ultimes

Ils sont associés à l'effondrement ou des formes de rupture mettant en danger les personnes.

Pour les ELU accidentel-sismique, il convient de prendre en compte les coefficients relatifs aux fondations profondes, c'est-à-dire $\gamma_t = 1,1$ pour les ELU relatifs à la compression et $\gamma_t = 1,15$ pour les ELU relatifs à la traction.

2.6.6.2.2. Vérification de l'état de limitation des dommages

Le décret d'application 2010-1255 du 22 octobre 2010 indique un coefficient $\nu=0,4$ de réduction de l'action sismique accidentelle.

A partir de la raideur équivalente en flexion des TECHNO PIEUX® ancrés dans le sol et des efforts horizontaux issus des combinaisons de charge, sont déduits les déplacements en tête à l'ELS pour chacune des 2 directions principales du séisme.

Les résultats sont à considérer en fonction des déplacements admissibles par le bâtiment, et fournis par le bureau structure avant que n'apparaissent des dommages trop importants dans la structure.

2.6.6.2.3. Démarche de dimensionnement

La démarche suivante reprend les étapes de la note de calcul élaborée spécifiquement pour les TECHNO PIEUX® à laquelle sont intégrées les actions sismiques selon l'EN 1998-5 §5.4.2 :

- Données de la construction ;
- Effets des actions pour la situation sismique de calcul ;
- Détermination des TECHNO PIEUX® ;
- Calcul de la résistance latérale du sol mobilisé par recours au module « Piecoef+ » du logiciel Foxta tel que proposé dans la NF P 94-262 §8.4.2 ;
- Limitation des dommages à l'ELS, voir §2.6.4 ;

- Vérification du système de fondation TECHNO PIEUX® à l'ELU, voir §2.6.3.

Les travaux sur un existant ne doivent pas aggraver la vulnérabilité au séisme. En cas de renforcement parasismique, le niveau de dimensionnement relève du choix du Maître d'Ouvrage.

Une attention particulière sera apportée aux risques que présentent les sols liquéfiables décrits dans l'étude géotechnique.

Sauf dispositions particulières, les pieux obliques sont interdits dans le cas où l'application des règles parasismiques est rendue obligatoire par l'article 3 de l'Arrêté du 22/10/2010 modifié. Si nécessaire, l'augmentation de la rigidité transversale est assurée par l'utilisation de sections plus importantes.

2.6.6.2.4. Conception de la liaison du TECHNO PIEUX® avec la superstructure

Le dimensionnement des éléments de liaison, y compris du diaphragme, ou du réseau bi-directionnel de longrines lorsqu'il est nécessaire et des procédés d'assemblage est défini par le bureau d'études structure en charge de l'ouvrage à supporter.

2.6.7. Protection contre la corrosion des TECHNO PIEUX®

Les catégories de durée d'utilisation du projet sont indiquées dans l'Eurocode 0 (NF EN 1990) au tableau 2.1.

Conformément à l'Eurocode 3 (NF EN 1993-5 §4.1) :

- La durée d'utilisation de projet requise des TECHNO PIEUX® est spécifiée pour chaque projet. A défaut, la durée d'utilisation de projet prise en compte par TECHNO PIEUX® est mentionnée dans les documents d'études en référence au tableau 2.1 de la norme NF EN 1990 sans réduction des durées maximum indiquées ;
- Le système de protection anticorrosion est défini pour une durée de vie de 50 minimum.

Conformément à l'Eurocode 3 (NF EN 1993-1-1) et la norme NF EN ISO 9224 « Corrosion des métaux et alliages - Corrosivité des atmosphères - Valeurs de référence relatives aux classes de corrosivité » ;

- Dans les cas où les Techno pieux présentent une partie hors-sol, l'épaisseur de paroi des Techno Pieux permet de garantir une conservation de la résistance structurelle malgré la corrosion atmosphérique pour une durée de vie de 50 minimum.

Remarque : les matériaux constitutifs des Techno Pieux étant exclusivement l'acier non traité ou l'acier galvanisé, il appartiendra au Maître d'œuvre/constructeur de vérifier les interactions éventuelles avec les matériaux de structure afin de se prémunir de toute corrosion accidentelle.

Les mesures suivantes sont prises pour prolonger la durée de vie des TECHNO PIEUX® :

2.6.7.1. Perte d'épaisseur de matériaux

Dans le cas de structures dont la durée de vie est fixée par les documents du marché ou à défaut par le tableau 2.1 ci-dessus, le dimensionnement de l'épaisseur des parois des éléments du TECHNO PIEUX® prend en compte la perte d'épaisseur correspondante, selon les tableaux 4.1 et 4.2 de la norme NF EN 1993-5 §4.4.

Le dimensionnement des TECHNO PIEUX® permet de garantir la résistance structurelle présentée dans les tableaux 4.1 et 4.2 de la norme NF EN 1993-5 pour des sols non agressifs et/ou pour des durées d'utilisation de projet inférieures à 50 ans sans autre mesure de protection.

Pour des sols dits agressifs au sens de la norme EN 1993-5 et/ou pour des durées d'utilisation de projet supérieure à 50 ans, Le dimensionnement est réalisé selon l'Eurocode 3 (NF EN 1993-1) en fonction des charges à reprendre avec la possibilité de recours à la protection cathodique décrite au §2.6.7.3.

2.6.7.2. Revêtement par galvanisation

La protection des TECHNO PIEUX® contre la corrosion peut être renforcée par une galvanisation des éléments effectuée à chaud en usine (partie hors sol ou totalité du TECHNO PIEUX®).

Les contrôles de l'épaisseur, de l'adhérence et de l'apparence sont effectués selon la norme NF EN ISO 1461 « Revêtements par galvanisation à chaud sur produits finis en fonte et en acier - Spécifications et méthodes d'essai » avec une épaisseur moyenne de revêtement de :

- 70 µm avec un minimum local de 55 µm pour les Techno Pieux d'épaisseur de paroi < 6 mm (P1 à P4, hors P3HD et P4HD),
- 85 µm avec un minimum local de 70 µm pour les Techno Pieux d'épaisseur ≥ 6 mm (P3HD, P4HD, P5 et P6),

conformément au tableau D.1 de la norme NF EN ISO 1461.

2.6.7.3. Protection cathodique

Cette protection du TECHNO PIEUX® consiste en l'utilisation d'une anode consommable ou par l'application d'un potentiel électrique externe.

Elle est nécessaire notamment dans des sols fortement agressifs ou lorsque la prise en compte de la réduction d'épaisseur n'est pas appropriée.

Le dimensionnement a pour but de déterminer les composantes nécessaires pour assurer une puissance de protection suffisante et la durée de vie prescrite. Il est réalisé suivant la norme NF EN 12954 par un technicien certifié TPRO de niveau 1 au sens de la norme NF EN 15257.

Les étapes de dimensionnement sont les suivantes :

- Détermination de la densité de courant nécessaire pour la mise hors corrosion (c'est à dire inférieur à 0,01 mm/an), en fonction du type de sol (tableau données INERIS) :

Milieu électrolytique	Densité de courant
Sols :	
• a) sol sec	• 10mA/m²
• b) sol humide agressif	• jusqu'à 30mA/m²

- Calcul de la surface à protéger (surface du fût + hélice d'un TECHNO PIEUX® multipliée par le nombre des TECHNO PIEUX®) ;
- Calcul de l'intensité nécessaire :
 - Densité courant (mA/m²) X surface à protéger (m²)
- Choix des composants (les spin-anodes (voir Figure 9), les connecteurs (câbles §7.11.1 NF EN 12954) et le redresseur (voir Figure 10)), en fonction de la durée de vie requise

La mise en œuvre est réalisée par des installateurs certifiés TECHNO PIEUX® et le contrôle de l'installation par un technicien certifié TPRO®.

Opérateur	Missions
Installateur TP	Mise en place des Techno Pieux® + rapport d'installation
Installateur TPRO	Dimensionnement
Installateur TP	Mise en place des spin-anodes
Installateur TP	Liaison entre Techno Pieux® pour former la cathode
Installateur TPRO	Vérification connexion de la cathode
Installateur TPRO	Contrôle de la valeur de référence des pieux Potentiel naturel E_n
Installateur TPRO	Branchement du redresseur
Installateur TPRO	Réglage du redresseur
Installateur TPRO	Vérification du potentiel de protection des Techno Pieux Potentiel de protection E_p
Installateur TPRO	Rapport d'installation

Nota :

Installateur TP = installateur ayant suivi une formation d'une semaine au centre de formation Techno Pieux de Thetford Mines (Québec). ;

Installateur TPRO = installateurs ayant reçu la formation d'installateur Techno Pieux, ainsi qu'une formation complémentaire correspondant à la formation sectorielle décrite au §7.2.6 de la norme NF EN 15257. De plus ces personnels ont une certification niveau 1, décrite par la NF EN 15257

Chaque intervention du technicien certifié TPRO est consignée dans un rapport qui doit contenir :

- Le rapport d'installation des Techno Pieux ;
- La valeur référence – Potentiel naturel E_n ;
- Le modèle de redresseur mis en service ;
- La valeur finale – Potentiel de protection E_p .

2.6.8. Liaison avec l'ouvrage

Pour le choix de liaison avec l'ouvrage et de compatibilité des assemblages, il conviendra de se référer aux normes de conception NF EN 1992-1-1 et NF EN 1992-4 (ouvrages en béton), NF EN 1993-1-1 et de vérifier la compatibilité électrochimique des assemblages (charpente métallique), et la norme NF EN 1995-1-1 (charpente bois).

Les platines soudées en tête de Techno Pieux® (cf. tableau 9 en annexe), après recépage éventuel de ceux-ci, sont planes et répondent aux spécificités de l'Eurocode 3 (NF EN 1993-1-8). Le coefficient partiel γ_M à prendre en compte pour les assemblages soudés ou boulonnés est $\gamma_{M2} = 1,25$.

Il appartient au MO/constructeur à partir de cette platine de définir et mettre en œuvre la liaison entre les Techno Pieux® et la structure en conformité avec les exigences des Eurocodes.

L'épaisseur de galvanisation minimum des aciers devra être conforme à la norme NF EN ISO 14713-1).

Dans le cas de l'acier inoxydable, la durabilité devra être vérifiée conformément à la norme NF EN 1993-1-4.

Plus particulièrement pour les structures bois, il convient de veiller aux points suivants :

2.6.8.1. Principes de liaison avec les structures en bois

2.6.8.1.1. Compatibilité des fixations entre les éléments de fixation et le bois

Pour la compatibilité entre les éléments constitutifs de la fixation et l'élément bois à assembler, on se réfère au tableau 7.

Tableau 7 Compatibilité entre élément

Matériaux	Zinc	Cuivre	Alu	Plomb	Acier inox	Acier galvanisé	Acier	Acier peint
Sapin, Pin et peuplier	Oui	Oui	Oui	Oui	Oui	Oui	Oui	Oui
Chêne, Châtaignier et Douglas	Non	Oui	Non	Non	Selon qualité inox	Oui*	Oui	Oui

2.6.8.1.2. Protection des assemblages avec les structures bois

Les matériaux des organes de fixation devront satisfaire aux exigences de la norme NF EN 1995-1-1. Le choix de la protection des matériaux pour un usage en classe de service 1 et 2 et en fonction du type de fixation ou assemblage se fait conformément

au paragraphe 12.1.2 du NF DTU 31.2 P1-2. Des exemples de disposition concernant le choix des matériaux ou de la protection vis-à-vis de la corrosion pour les assemblages sont présentés ci-dessous (tableau 8).

Tableau 8 Protection des assemblages

Assemblages	Classes de service ^{a)}	
	Classe de service 1 (intérieur sec)	Classe de service 2 (intérieur humide)
Pointes, vis et tirefonds avec $\varnothing \leq 4$ mm	Aucune disposition	Fe/Zn 25c Z350 (b)
Boulons, broches, pointes, vis et tirefonds avec $\varnothing \geq 4$ mm	Aucune disposition	Fe/Zn 25c Z350 (b)
Plaques métalliques d'épaisseur comprises entre 3 mm et 5 mm	Aucune disposition	Fe/Zn 25c Z350 (b)
Plaques métalliques d'épaisseur > 5 mm	Aucune disposition	Fe/Zn 25c Z350 (b)
a. Pour des conditions particulièrement corrosives, il convient d'envisager le Fe/Zn 40, un revêtement par galvanisation à chaud et par shérardisation, ou de l'acier inoxydable. b. Revêtement par galvanisation à chaud conforme à la norme NF EN 10346		

Tout autre procédé de protection peut être employé à condition de conférer aux matériaux une protection au moins aussi grande que celle obtenue par galvanisation.

Les matériaux de fixation et d'assemblage recevant une protection électrolytique doivent être conformes à la norme NF EN ISO 4042.

Les matériaux de fixation et d'assemblage recevant un revêtement par galvanisation à chaud doivent être conformes à la norme NF EN 10346.

Les matériaux de fixation et d'assemblage recevant un revêtement par shérardisation doivent être conformes à la norme NF EN 13811.

Les matériaux de fixation et d'assemblage en acier inoxydable doivent être conformes à la norme NF EN 10088-3.

2.6.8.2. Principes de liaison avec les structures en béton

Les matériaux et assemblages réalisés en tête de Techno Pieux devront respecter les principes de conception et de dimensionnement des normes NF EN 1992-1-1 et NF EN 1992-4.

Les têtes de pieux équipées de platines pourront être associées à des massifs béton armé ou des longrines de redressement (cf. figure 6 en annexe).

2.6.8.3. Principes de liaison avec les structures en métal

Les matériaux et assemblages réalisés en tête de Techno Pieux devront respecter les principes de conception et de dimensionnement de la norme NF EN 1993-1-1.

Les platines ayant une épaisseur et une section considérablement supérieures à celles des fûts des Techno Pieux, le dimensionnement des fûts valide celui des platines.

Dans le cas de charges excentrés et générant de la flexion sur la platine, la résistance de la platine à la flexion doit vérifier le critère suivant : Moment de flexion induit doit être inférieur au moment de résistance élastique :

$$M = \frac{T}{2} * \frac{b_r}{2} < M_{el} = W_{el} * f_y = b * \frac{e^2}{6} * f_y$$

Où :

M : moment induit sur la platine

T : effort sur la platine

br : distance entre l'axe de pliage de la platine et l'axe de l'effort T

Mel : moment de résistance élastique de la platine

Wel : module d'inertie élastique de la section de la platine

b : largeur de la section de la platine

e : épaisseur de la platine

fy : limite élastique de l'acier

T : effort sur la platine

2.7. Mise en œuvre

TECHNO PIEUX FRANCE peut soit directement, soit par ses concessions, mettre en œuvre le procédé TECHNO PIEUX et fournir, le cas échéant, une liste d'installateurs certifiés selon le processus d'assurance qualité TPI : Formation et certification des installateurs.

2.7.1. Surveillance et contrôle d'exécution

Conformément aux hypothèses des Eurocodes, une personne qualifiée et expérimentée doit être responsable des travaux notamment

- De la conformité des travaux par rapport aux normes ;
- De l'application des procédures d'exécution agréées par TECHNO PIEUX® ;

- De la conservation des comptes rendus d'exécution ;
- D'informer le client et/ou le concepteur de tout changement, non-conformité ou écart par rapport aux prévisions.

2.7.2. Implantation et précision de pose

Un repérage préalable des conduites et des réseaux traversant la zone d'installation des TECHNO PIEUX® est indispensable avant le démarrage de tout projet.

La structure doit être dimensionnée pour reprendre les effets des tolérances suivantes :

- Excentrement au niveau de la platine de +/- 5 cm en plan ;
- Altimétrie de la platine de +/- 5 mm ;
- Horizontalité de la platine 3% max ;
- Verticalité du fût de 3% max.

L'excentrement doit être vérifié au niveau de la hauteur théorique finie des pieux.

Tout écart supérieur aux tolérances ci-dessus doit être signalé au bureau d'études de Techno Pieux France :

- Soit l'écart n'affecte pas ni le dimensionnement, ni la qualité de l'installation et le BE Techno Pieux peut déclarer conforme le projet ;
- Soit le BE Techno Pieux demande une remise en conformité en adéquation avec le dimensionnement préalablement défini ;
- Soit le BE Techno Pieux propose un autre dimensionnement en concertation avec le MO.

Toute intervention à proximité des pieux et comprenant une part de terrassement doit considérer la conservation de la stabilité des pieux pendant l'intervention et une résistance de l'ouvrage effectuée au moins équivalente à celle de l'état initial.

La société TECHNO PIEUX apporte l'assistance nécessaire à la bonne mise en oeuvre des réseaux à l'entreprise portant ce lot.

2.7.3. Equipements de pose

Les TECHNO PIEUX® sont mis en place par vissage sous l'action combinée de forces de rotation et d'une poussée verticale.

Les TECHNO PIEUX® sont mis en oeuvre exclusivement à l'aide des machines spécifiques suivantes développées par TPI :

- R2D® ;
- EM1® ;
- EM2® ;
- ET1®.

Les équipements d'installation R2D®, EM1®, EM2® et ET1® décrits en annexe figures 4 sont certifiés CE selon la directive Machine 2006-42-CE.

Les instruments utilisés pour le contrôle de la mise en place et/ou des effets de cette mise en place doivent être appropriés au but recherché et sont étalonnés.

L'équipement de fonçage est choisi de telle sorte que la contrainte maximale générée dans les TECHNO PIEUX® lors du vissage ne dépasse pas 90% de la résistance élastique caractéristique de l'acier.

2.7.4. Suivi des valeurs de couple de vissage (compression et traction)

La valeur du couple de l'équipement mesurée en continu en cours de vissage sert d'essai d'information de la capacité portante de chaque TECHNO PIEUX® installé.

Elle permet de confirmer l'homogénéité de portance pour l'ensemble des TECHNO PIEUX® d'un même projet.

Cette valeur de couple est établie à partir des tableaux 1 et 2 du Dossier Technique de charge complétée des étalonnages annuels des équipements.

Pour tous les projets, il est vérifié que les couples de pose de l'ensemble des TECHNO PIEUX® sont au moins égaux ou supérieurs aux couples du TECHNO PIEUX® de référence ou prescrit par les tableaux 1 et 2 du Dossier Technique.

En cas d'obtention d'un couple d'enfoncement inférieur au couple de référence sans possibilité de poursuivre l'enfoncement (cas d'un bloc par exemple), un essai de chargement doit être réalisé. Si l'essai de chargement est non conforme, le déplacement ou l'ajout d'un TECHNO PIEUX® supplémentaire est requis.

2.7.5. Assemblage des rallonges

Lorsque le fût est constitué de plusieurs tubes, les raccords sont soudés. L'assemblage par soudure des tubes du fût d'un TECHNO PIEUX® est réalisé par un soudeur qualifié.

Les raccords permettent de maintenir l'alignement et la position des éléments pendant la mise en place. Les dimensions des cordons de soudures et l'exécution garantissent la capacité portante, une durabilité et la résistance structurelle appropriées.

Pour les soudures sur des tubes galvanisés, la soudure est protégée soit par un enduit riche en Zinc, soit par une protection cathodique sacrificielle par « ring anode », soit par les deux.

Les soudures sont conformes aux recommandations de la norme NF EN 12699.

2.7.6. Eléments porteurs

Des éléments porteurs standards pré-perçés existent. Dans les autres cas, l'élément porteur est fabriqué conformément aux prescriptions du concepteur de la structure.

Les instructions du fabricant sont appliquées pour les peintures et revêtements utilisés en protection contre la corrosion dans les zones soudées par exemple (série de normes NF EN 16228-X).

2.7.7. Mise en oeuvre des plots béton

2.7.7.1. Préparation :

Les plots béton sont impérativement mis en oeuvre en pleine fouille.

Les ouvertures seront terrassées avant l'installation des Techno Pieux de manière à ne pas risquer d'endommager le fût des Techno Pieux avec un engin mécanique.

Le terrassement des plots béton doit prendre en compte les paramètres suivants :

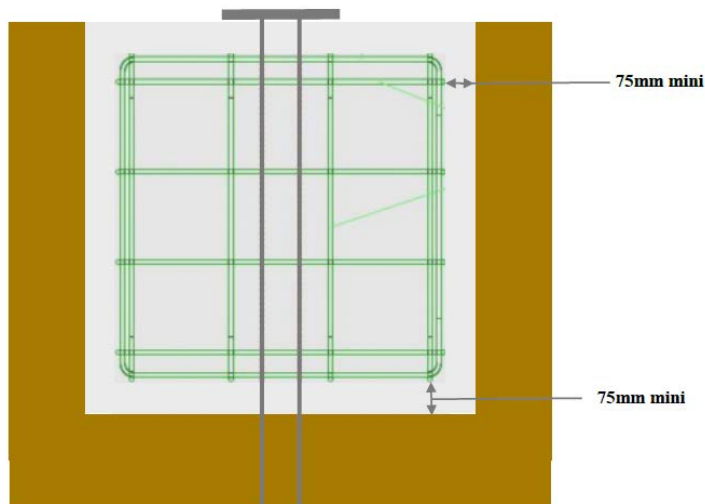
- Les sous-faces des plots béton doivent au minimum être hors-gel conformément au DTU 13.1 P1-1 §8.2. Pour se faire, la profondeur des plots béton pourra être augmentée en fonction de la zone géographique du projet ;
- Les dimensions des fouilles devront respecter les conditions de la norme NF EN 1992-1-1 §4.4.1 pour garantir un enrobage adéquat des armatures. Par défaut, la classe d'exposition des plots bétons est XC2 et la classe de consistance est S4 au sens de la NF EN 206/CN. Un enrobage minimum de 75 mm devra être réalisé, soit des fouilles de 5 cm plus larges que les plots béton (ex : pour un plot béton dimensionné à 50 cm x 50 cm, on a une cage d'armatures qui mesure 40 cm x 40 cm, les fouilles seront réalisées à 55 cm x 55 cm).

2.7.7.2. Mise en oeuvre :

La mise en oeuvre du plot béton comprend 2 phases :

- L'installation de la cage d'armature :
 - La cage d'armatures doit être centrée et calée avant le remplissage du béton.

Le calage de la cage en fond de fouille doit être au minimum de 75 mm en référence à la norme NF EN 1992-1-1 §4.4.1.



- Le remplissage de la fouille :

Il est réalisé avec du béton de classe C25/30 minimum.

Le fût du Techno Pieux n'est pas rempli. Pour des raisons d'optimisation de travaux, il est possible de terrasser les fouilles des massifs béton après installation des Techno Pieux. Cette opération n'est possible que pour les massifs 40x40 ou 50x50. Un soin particulier est à apporter au terrassement le rend plus fastidieux par la nécessité de ne pas déstabiliser les Techno Pieux.

2.8. Contrôle de mise en oeuvre et sur site (cf. exemples de fiches d'essais de conformité et de contrôle en fin d'annexe)

Les essais sur site sont de 2 types :

- Les essais de conformité menés sur un pieu de référence préalablement installé selon le prédimensionnement établi permettent de déterminer les valeurs de résistances en traction et en cisaillement, ces résistances étant ensuite utilisées dans le dimensionnement du pieu vissé. Le prédimensionnement des TECHNO PIEUX a pour but de modéliser et simuler sur FOXTA le procédé afin de calculer les efforts tranchants, moments fléchissant, déplacements horizontaux et réactions latérales du sol et de déterminer approximativement le type de pieu à utiliser. En aucun cas le prédimensionnement ne permet de se préserver des essais de conformité. Les essais de conformité, pour les efforts verticaux et les efforts latéraux, doivent être réalisés avec charge jusqu'à la valeur ELS, décharge et ensuite charge à la rupture ;
- Les essais de contrôles.

Les essais de contrôle devront quant à eux être réalisés avec charge jusqu'à la limite ELS, décharge et ensuite charge égale à $\max(1,1 \times \text{l'ELS caractéristique} ; 1,3 \times \text{l'ELS quasi-permanent})$.

2.8.1. Efforts verticaux

2.8.1.1. Procédure du pieu de conformité (compression et traction)

Le TECHNO PIEUX® de conformité est le pieu réel défini par le prédimensionnement.

Si la relation couple-portance est vérifiée, c'est-à-dire si un couple supérieur ou égal à celui correspondant à la portance nécessaire est atteint, le sol a la capacité portante donnée par la corrélation.

Si la corrélation n'est pas vérifiée, de nouveaux essais de conformité doivent être réalisés.

Dans tous les cas, le vissage du TECHNO PIEUX® de conformité est poursuivi jusqu'au refus ou au moins quatre diamètres d'hélice afin de contrôler la continuité du sol de fondation.

2.8.1.2. Essais de contrôle in situ en compression ou traction

Il est prescrit un essai pour 200 TECHNO PIEUX® en compression implanté dans la zone estimée la plus défavorable.

Il est prescrit un essai pour 50 TECHNO PIEUX® en traction, implanté dans la zone estimée la plus défavorable.

Les essais de contrôle devront quant à eux être réalisés avec charge jusqu'à la limite ELS, décharge et ensuite charge égale à $\max(1,1 \times \text{ELS caractéristique} ; 1,3 \times \text{ELS quasi-permanent})$.

Les essais statiques consistent en l'application de charges par incréments selon les normes NF EN ISO 22477-1 (201812) en compression et NF P 94-150-2 en traction. L'essai est considéré comme conforme si la charge atteinte à l'ELS entraîne un déplacement maximum en tête de 12 mm.

Le compte rendu comprend la méthode et la procédure, le résultat, ainsi que les conclusions de l'essai de contrôle de chargement.

Les éléments suivants sont enregistrés et tracés :

- Enregistrement du couple mesuré par la pression de l'équipement ;
- Observations en cours de vissage ;
- Profondeur finale de pose.

2.8.2. Efforts latéraux

2.8.2.1. TECHNO PIEUX® de conformité – effort en cisaillement

Après la détermination théorique du diamètre du tube des TECHNO PIEUX® d'après le prédimensionnement, un essai de référence est réalisé afin de confirmer la nature et la densité des sols concernés. La pose du TECHNO PIEUX® de conformité est suivie en relevant la pression hydraulique tous les 0,2 m jusqu'à une profondeur de 2,0 m puis tous les 0,3 m au-delà.

En l'absence d'éléments, pour valider le dimensionnement horizontal des fondations les conditions ci-dessous doivent être remplies (cf. NF P 94-151) :

- Retour à la position initial après application de la charge de service ELS ;
- Déplacement limite sous charge ELU : $Y_{sm} \leq 0,1 \times B$ ($B = \text{diamètre du Techno Pieux}$) ;
- Moment axial dans le pieu : $M(x,y), E_d \leq 0,8 \times M_{n,Rd}$ (Moment fléchissant résistant plastique réduit).

2.8.2.2. Essai de contrôle en cisaillement in situ

Après la réalisation du TECHNO PIEUX® de conformité, un essai de contrôle en cisaillement est réalisé selon la norme NF P 94-151.

Cet essai permet de confirmer la capacité portante en cisaillement en fonction des descentes de charge, ainsi que du prédimensionnement.

L'essai de contrôle est déclaré conforme si la tête du TECHNO PIEUX® reprend sa position initiale après l'application de la charge de service ELS et que le déplacement reste admissible par la structure supportée.

En cas de non-conformité de l'essai de contrôle en cisaillement, la section du tube du TECHNO PIEUX® de référence est augmentée jusqu'à l'obtention d'un essai conforme. L'utilisation d'un massif béton ou d'un chemisage métallique peut aussi être prescrite.

2.8.3. Réception

Le compte rendu de chantier contient 3 parties :

- Les références et informations générales (type de TECHNO PIEUX®, équipement utilisé, méthode d'exécution, protection de l'acier, ...)
- Les informations particulières relatives à la méthode d'exécution (plan de recollement, données d'exécution, profondeur de la base du TECHNO PIEUX®, couple de vissage, ...)
- PV de résultats d'essais.

Le document enregistré et tracé doit être signé par l'installateur certifié.

2.8.4. Maintenance des équipements de pose

Pour le procédé proprement dit, elle est normalement assurée par l'installateur certifié

Il est prévu une calibration annuelle des capteurs de pression et des couples délivrés par les équipements.

2.9. Assistance technique

Tous les concessionnaires sont appuyés par un Bureau d'Etudes TECHNO PIEUX pour le dimensionnement ou l'exécution de leurs projets.

2.10. Résultats expérimentaux

TECHNO PIEUX a réalisé plusieurs centaines de planches d'essais en France, USA et Canada depuis 2002.

Ces résultats sont résumés dans des documents internes (justification sismique, justification structurelle, justifications géotechniques de portance et de tassement et planches d'essais).

Note technique de justification de dimensionnement structurel de la gamme Techno Pieux » (réf. NT201201-D du 22/02/2012).

Méthodes de calcul des tassements verticaux en fonction des valeurs caractéristiques géotechniques » (réf. NT201203-A du 20/02/2012).

Note technique de justification de dimensionnement des Techno Pieux en situation sismique » (Réf NT201202-A du 15/03/2012).

Justificatif technique du dimensionnement géotechnique des Techno Pieux » (réf. NT201204-A).

Product development and research helical pile load test – CTL Thompson Inc. » (réf. FC05132.001 du 29-06-2010).

Product testing reports, Helical foundation system, Techno Metal Post, 3.5" O.D., 7-foot long shafts. » (Project No FC05132-475 du 25-05-2010).

Essais de chantier sur pieux vissés Techno Pieux, Mise à l'essai aux fins d'évaluation CCMC », (Dossier 16223-S1242 du 11 février 2002).

Protocole et Résultats des planches d'essais Techno Pieux 2011 » (Réf.NT1103-01-A1 du 29-12-2011).

Ensemble des dossiers exécutés de référence 2010-2011 ».

Détermination du couple de vissage des équipements d'installation R2D, EM-1 et ET-1 » (Equation pression-couple-capacité rev.0 du 15/02/2012).

Dimensionnement structurel des hélices et méthodes de contrôle

Dimensionnement par expérimentation des Techno Pieux en compression et en traction basé sur NF P 94 262.

2.11. Références

2.11.1. Données Environnementales¹

Les pieux vissés P4 galvanisés et non-galvanisés du procédé font l'objet de Fiches de Déclaration Environnementale et Sanitaire (FDES) vérifiées par tierce partie.

Les pieux vissés P3 galvanisés et non-galvanisés du procédé font l'objet de Fiches de Déclaration Environnementale et Sanitaire (FDES) non vérifiées par tierce partie.

Les données issues des DE ont notamment pour objet de servir au calcul des impacts environnementaux des ouvrages dans lesquels les procédés visés sont susceptibles d'être intégrés.

2.11.2. Autres références

Le procédé TECHNO PIEUX® est utilisé depuis plus de vingt ans pour une multitude d'applications : bâtiments commerciaux et industriels, construction et extension d'habitation, garages de tout mode de construction, enseignes publicitaires, ouvrages récréatifs et de loisir, abris de jardins, auvents, vérandas et terrasses ...

Quelques références acquises depuis la dernière révision de l'Avis Technique :

2019 – Bâtiment modulaire en rez-de-chausser – Centre de supervision et bureau – Bouc Bel Air (13) – TechnoPieux P4

2019 - Tour d'observation dans réserve naturelle – Etang de Cousseau (33) – TechnoPieux modèle P5 + TechnoBêche.

2018 - Antenne relais TDF – Volckerinckove (59) – TechnoPieux modèle P4.

2017 - Bâtiments modulaires palais du Luxembourg Sénat (75) – TechnoPieux modèle P4.

2017 - Bâtiments modulaires – Oignies (62) – TechnoPieux modèle P4.

¹ Non examiné par le Groupe Spécialisé dans le cadre de l'Avis

2.12. Annexes du Dossier Technique – Tableaux et figures

Les tableaux 1 et 2 suivants sont une aide au pré-dimensionnement afin de déterminer la profondeur d'ancrage des TECHNO PIEUX® et d'effectuer un choix préliminaire du type de TECHNO PIEUX® et d'équipement à utiliser.

Le dimensionnement définitif devant être effectué par le Bureau d'Etudes Technique Techno Pieux.

Tableau 1 de pré-dimensionnement des TECHNO PIEUX® (QELS-TP) en fonction des caractéristiques géotechniques pour un sol GRANULAIRE ou CRAYEUX®

Capacités structurelles $Q_{ELS-tube}^{(4)}$ Techno Pieux avec sur-épaisseur sacrificielle (5)							$pl^{(1)}$ (Mpa)	$qc^{(1)}$ (Mpa)	Compression $Q_{ELS-TP}^{(2)}$ en kN	Traction (3) Q_{ELS-TP} en kN	Traction (3) Q_{ELS-TP} en kN	Capacités des équipements de pose déduit des couples maximums délivrés (7)							
avec/sans protection cathodique (6)												ET1	EM1	ET1	R2D	R2D	EM1	R2D	R2D
P1	P2	P3	P4	P3-R	P5	P6	selon tableau B2.1 NFP 94-262			$3 < Dc^{(3)} < 5$	$Dc^{(3)} > 5$	1522-400	812-315	1522-250	512-350	L5K-200	812-160	212-200	L5K-115
							0,2	1,5	14,79	-7,39	-10,50								
							0,5	4	38,00	-19,00	-26,98								
									44,36	-22,18	-31,49								
									60,62	-30,31	-43,04								
									64,00	-32,00	-45,44								
									68,01	-34,01	-48,29								
							1	10	97,58	-48,79	-69,28								
									110,89	-55,44	-78,73								
									120,90	-60,45	-85,84								
									130,53	-65,26	-92,67								
							2	20	147,20	-73,60	-104,51								
									152,00	-76,00	-107,92								
									155,25	-77,63	-110,23								
									184,00	-92,00	-130,64								
									200,00	-100,00	-142,00								
									223,00	-111,50	-158,33								
									230,00	-115,00	-163,30								

Bien que l'écartement entre TECHNO-PIEUX permette de s'affranchir de l'effet de groupe, le pré-dimensionnement peut être fait selon la norme NF EN 94-262 :

- pour une structure rigide, par division entre la charge totale et les capacités unitaires,
- dans les autres cas par justification des pieux les plus sollicités selon le niveau de détail des descentes de charge.

Notes :

1. Valeur caractéristique minimum mesurée ou déduite du contexte géologique avec prudence et valable pour une épaisseur d'au moins 3 m ou 8 fois le diamètre de l'hélice sous la profondeur d'ancrage ;
2. Les valeurs en compression sont valables pour un tassement unitaire total de 12 mm maximum, à vérifier avec les préconisations de la structure portée. Consulter le BE Techno Pieux pour des valeurs plus faibles de tassement admissible. Les valeurs des capacités portantes des TECHNO PIEUX® spécifiées dans ce tableau sont des valeurs minimale (cas les plus défavorables) ;
3. Les valeurs sont rendues possibles par la forme de la base du TECHNO PIEUX® et par sa structure en acier. Les valeurs diffèrent selon la profondeur effective d'ancrage Dc dans l'horizon porteur ;
4. Les capacités structurelles sont données pour des sollicitations en compression et en traction pure. Consulter le BE Techno Pieux dans le cas de combinaisons de charge avec du cisaillement ou des moments de flexion ou une hauteur de flambement inhabituelle (eau ou sol mou avec $Cu < 10$ kPa, selon NF EN 1993-5:2007 §5.3.3) ;
5. Une épaisseur sacrificielle est provisionnée pour compenser la corrosion sur une durée de projet inférieur à 50 ans dans des sols non-compactés et non agressifs (selon la définition des tableaux 4.1 et 4.2 de l'EN 1993-5 §4.4) ;
6. La protection cathodique à anode sacrificielle permet une protection au-delà de 100 ans dans des sols non-compactés et non-agressifs. La protection cathodique à courant imposé permet une protection infinie quelques soient les natures de sols. Consulter le BE Techno Pieux pour le dimensionnement exact en fonction des natures de sols à considérer ;
7. Les valeurs de capacités de charge peuvent varier légèrement en fonction des résultats d'étalonnage des équipements, consulter le concessionnaire.

Tableau 2 de pré-dimensionnement des TECHNO PIEUX® (QELS-TP) en fonction des caractéristiques géotechniques pour un sol ARGILEUX OU MARNEUX®

Capacités structurelles Q _{ELS-tube} ⁽⁴⁾ Techno Pieux avec sur-épaisseur sacrificielle ⁽⁵⁾							pl [*] (1)	qc (1)	Compression Q _{ELS-TP} ⁽²⁾	Traction (3) Q _{ELS-TP}	Traction (3) Q _{ELS-TP}	Capacités des équipements de pose déduit couples maximums délivrés (7)						
avec/sans protection cathodique (6)							(Mpa)	(Mpa)	en kN	en kN	en kN	ET1	EM1	ET1	R2D	R2D	EM1	R2D
P1	P2	P3	P4	P3-R	P5	P6	selon tableau B2.1 NFP 94-262			3 < Dc ⁽³⁾ < 5	Dc ⁽³⁾ > 5	1522- 400	812- 315	1522- 250	512- 350	L5K- 200	812- 160	212- 200
									11,50	-5,75	-8,17							
							0,4 / 1	1 / 5	34,50	-17,25	-24,50							
									38,00	-19,00	-26,98							
									47,15	-23,58	-33,48							
									52,90	-26,45	-37,56							
									64,00	-32,00	-45,44							
							1 / 1	2 / 5	75,90	-37,95	-53,89							
									94,30	-47,15	-66,95							
									106,95	-53,48	-75,93							
							2 / 4	4 / 15	147,20	-73,60	-104,51							
									152,00	-76,00	-107,92							
									155,25	-77,63	-110,23							
									184,00	-92,00	-130,64							
									200,00	-100,00	-142,00							
									223,00	-111,50	-158,33							
									230,00	-115,00	-163,30							

Bien que l'écartement entre TECHNO-PIEUX permette de s'affranchir de l'effet de groupe, le pré-dimensionnement peut être fait selon la norme NF EN 94-262 :

- pour une structure rigide par division entre la charge totale et les capacités unitaires,
- dans les autres cas par justification des pieux les plus sollicités selon le niveau de détail des descentes de charge.

Notes :

1. Valeur caractéristique minimum mesurée ou déduite du contexte géologique avec prudence et valable pour une épaisseur d'au moins 3 m ou 8 fois le diamètre de l'hélice sous la profondeur d'ancrage.
2. Les valeurs en compression sont valables pour un tassement unitaire total de 12 mm maximum, à vérifier avec les préconisations de la structure portée. Consulter le BE Techno Pieux pour des valeurs plus faibles de tassement admissible. Les valeurs des capacités portantes des TECHNO PIEUX® spécifiées dans ce tableau sont des valeurs minimale (cas les plus défavorables).
3. Les valeurs en traction sont rendues possibles par la forme de la base du TECHNO PIEUX® et par sa structure en acier. Les valeurs diffèrent selon la profondeur effective d'ancrage Dc dans l'horizon porteur.
4. Les capacités structurelles sont données pour des sollicitations en compression et en traction pure. Consulter le BE Techno Pieux dans le cas de combinaisons de charge avec du cisaillement ou des moments de flexion ou une hauteur de flambement inhabituelle (eau ou sol mou avec Cu < 10 kPa, selon NF EN 1993-5:2007§5.3.3).
5. Une épaisseur sacrificielle est provisionnée pour compenser la corrosion sur une durée de projet inférieur à 50 ans dans des sols non-compactés et non agressifs (selon la définition des tableaux 4.1 et 4.2 de l'EN 1993-5§4.4).
6. La protection cathodique à anode sacrificielle permet une protection au-delà de 100 ans dans des sols non-compactés et non-agressifs. La protection cathodique à courant imposé permet une protection infinie quelques soient les natures de sols. Consulter le BE Techno Pieux pour le dimensionnement exact en fonction des natures de sols à considérer.
7. Les valeurs de capacités de charge peuvent varier légèrement en fonction des résultats d'étalonnage des équipements, consulter le concessionnaire.

Tableau 3a de caractéristiques des Raccords UE®

modèle de l'union	Hauteur (mm)	Diamètre extérieur (po)	Épaisseur de paroi (po)	Diamètre extérieur (mm)	Épaisseur de paroi (mm)	Diamètre intérieur (mm)
UE-1	102	2.375	0.154	60,33	3,91	52.51
UE-2	102	2.875	0.203	73.02	5.16	62.68
UE-3	89.00	4.000	0.226	101.60	5.74	90.12
UE-4	89.00	4.50	0.237	114.30	6.02	102.26
UE-5	76.00	6.00	0.188	152.00	4.78	142.44

Tableau 3b de caractéristiques des Raccords UExp®

modèle de l'union	Hauteur (mm)	Diamètre extérieur (po)	Épaisseur de paroi (po)	Diamètre extérieur (mm)	Épaisseur de paroi (mm)	Diamètre intérieur (mm)
UExp-3	89.00	4.00	0.197	101.60	5.0	91.6
UExp-4	89.00	4.50	0.204	114.30	5.2	103.9

Tableau 4 de caractéristiques des Raccords UI®

modèle de l'union	Hauteur (mm)	Diamètre extérieur (po)	Épaisseur de paroi (po)	Diamètre extérieur (mm)	Épaisseur de paroi (mm)	Diamètre intérieur (mm)
UI-1	102	1.25	0.125	31.8	3.18	25.44
UI-2	102	2.00	0.125	50.8	3.18	44.44
UI-3	102	2.875	0.203	73.02	5.16	62.68
UI-4	102	3.500	0.216	88.90	5.49	77.93
UI-5	102	5.00	0.25	127.00	6.35	114.30
UI-6	76.00	6.00	0.188	152.00	4.78	142.44

Tableau 5 – Tolérances de fabrication et de montage

Partie mesurée	Méthode de mesure	Fréquence	Limite de tolérance
Longueur du fût	Mètre ruban	1 ^{ère} unité, milieu du contenant et dernière unité	± 25 mm
Angle de coupe du fût	Équerre	1 ^{ère} unité, milieu du contenant et dernière unité	± 1 degré (90° angle) ± 2 degrés (45° angle)
Perforation des trous du fût	Gabarit	1 ^{ère} unité, milieu du contenant et dernière unité	Bon, pas bon
Diamètre intérieur de l'hélice	Gabarit	Toutes les 10 unités	3 mm espacement max.
Diamètre extérieur de l'hélice	Mètre ruban	1 unité par plaque de production	± 1.5 mm
Pas de l'hélice	Mètre ruban	Toutes les 10 unités	± 6 mm
Distance de l'hélice au bout du fût	Mètre ruban	1 ^{ère} unité, 1/3 du contenant, 2/3 du contenant et dernière unité	± 6 mm
Longueur de l'union	Mètre ruban	1 ^{ère} unité, 1/3 du contenant, 2/3 du contenant et dernière unité	± 3 mm
Angle de coupe de l'union	Équerre	1 ^{ère} unité, milieu du contenant et dernière unité	± 1 degré (90° angle)
Intérieur de l'union expansé	Gabarit	Toutes les pièces	Bon, pas bon

Tableau 6 – Tolérances de fabrication et de montage

Dimension (mm)	Norme de référence	Dia. Ext. (mm)	Dia. Ext. Minimum (mm)	Dia. Ext. Maximum (mm)	Épaisseur (mm)	Épaisseur minimum (mm)	Épaisseur maximum (mm)	Limite élastique mini (MPa)
(P1) 48,26 X 3.68	NF EN 10219-1	48,26	47,90	48,62	3,68	3,31	4,05	355
(P2) 60.33 X 3.91	NF EN 10219-1	60,33	59,88	60,78	3,91	3,52	4,30	355
(P3) 88.90 X 5.49	NF EN 10219-1	88,90	88,23	89,57	5,49	4,94	6,04	355
(P3 HD) 88.90 X 7.62	NF EN 10219-1	88,90	88,23	89,57	7,62	6,86	8,38	355
(P4) 101.60 X 5.74	NF EN 10219-1	101,60	100,84	102,36	5,74	5,17	6,31	355
(P4 HD) 101.60 X 7.95	NF EN 10219-1	101,60	100,84	102,36	7,95	7,16	8,75	355
(P5) 141.29 X 6.55	NF EN 10219-1	141,29	140,23	142,35	6,55	5,90	7,21	355
(P6) 168.28 X 7.11	NF EN 10219-1	168,28	167,02	169,54	7,11	6,40	7,82	355

Tableau 9 – Caractéristiques des platines

Dimension extérieure des platines (cm)	Norme	Acier	Limite élastique minimum (MPa)	Épaisseur (mm)	Épaisseur mini (mm)	Épaisseur maxi (mm)	Types de pieux concernés
15x15	NF EN 10025-3	S355	355	9	8,6	10,1	P1-P2
15x15	NF EN 10025-3	S355	355	12	11,5	13,2	P2
20x20	NF EN 10025-3	S355	355	12	11,5	13,2	P3-P4
20x20	NF EN 10025-3	S355	355	15	14,4	16,3	P3-P4
30x30	NF EN 10025-3	S355	355	12	11,5	13,2	P3-P4-P5-P6
30x30	NF EN 10025-3	S355	355	15	14,4	16,3	P3-P4-P5-P6
30x30	NF EN 10025-3	S355	355	20	19,4	21,3	P3-P4-P5-P6
40x40	NF EN 10025-3	S355	355	12	11,5	13,2	P3-P4-P5-P6
40x40	NF EN 10025-3	S355	355	15	14,4	16,3	P3-P4-P5-P6
40x40	NF EN 10025-3	S355	355	20	19,4	21,3	P3-P4-P5-P6

Figure 1 - Procédé TECHNO PIEUX® avec deux variantes possibles (2 ou 3 hélices)

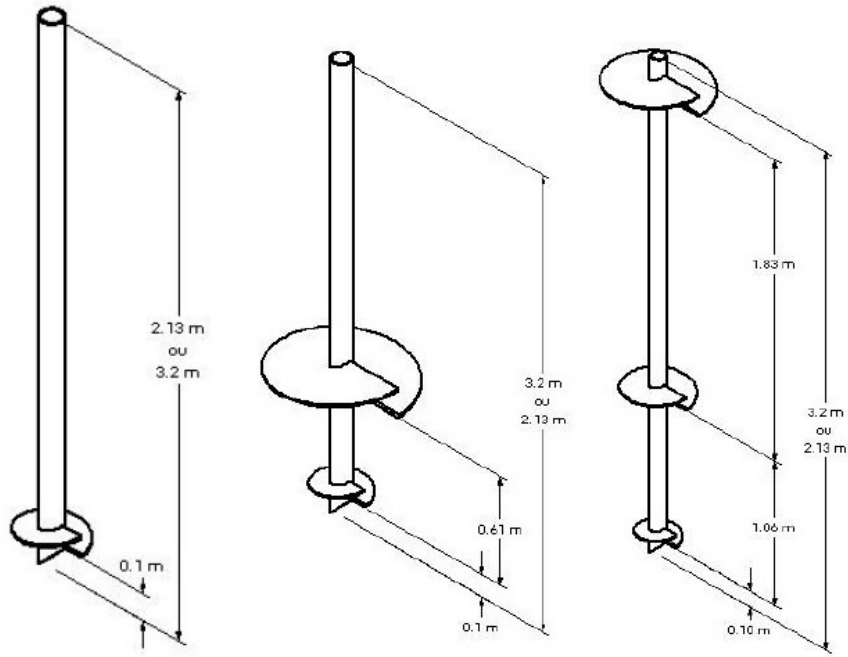


Figure 2 - Assemblage des éléments constituant les TECHNO PIEUX®

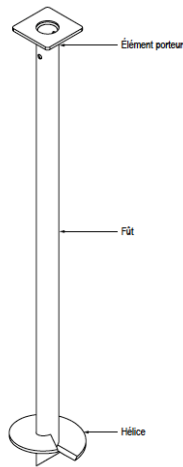


Figure 3 – Systèmes de rallonges et de raccords pour TECHNO PIEUX®

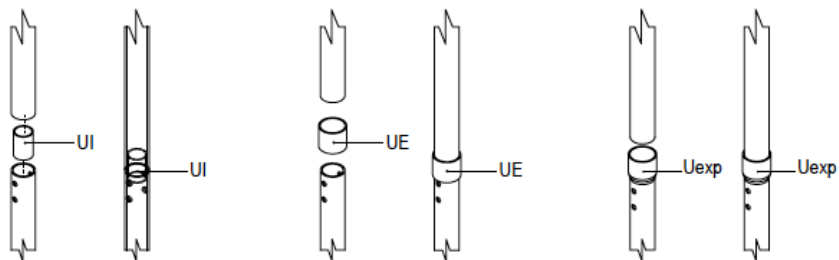


Figure 4 – Machines pour l'installation des TECHNO PIEUX®

R2D®

Dimensions: 2500 mm X 760 mm X 1500 mm

Poids: 750Kg

Hauteur maximum du mât: 3400 mm

Rotation du mât: +/- 60°

Capacité portante maximale par pieu installé de 12 tonnes



EM-1®

Dimensions: 2362mm X 1219mm X 1676 mm

Poids: 2025Kg

Hauteur maximum du mât: 3683 mm

Rotation du mât: 360°

Capacité portante maximale par pieu installé de 15 tonnes



EM-2®

Dimensions: 2641 mm X 1244 mm X 1727 mm

Poids: 2722Kg

Hauteur maximum du mât: 3759 mm

Rotation du mât: 360°

Capacité portante maximale par pieu installé de 15 tonnes



ET-1®

Dimensions: 4267 mm X 1727 mm X 2133 mm

Poids: 4037Kg

Hauteur maximum du mât: 4572 mm

Rotation du mât: 360°

Capacité portante maximale par pieu installé de 23 tonnes



Figure 5 - Principe de contreventement d'une habitation individuelle

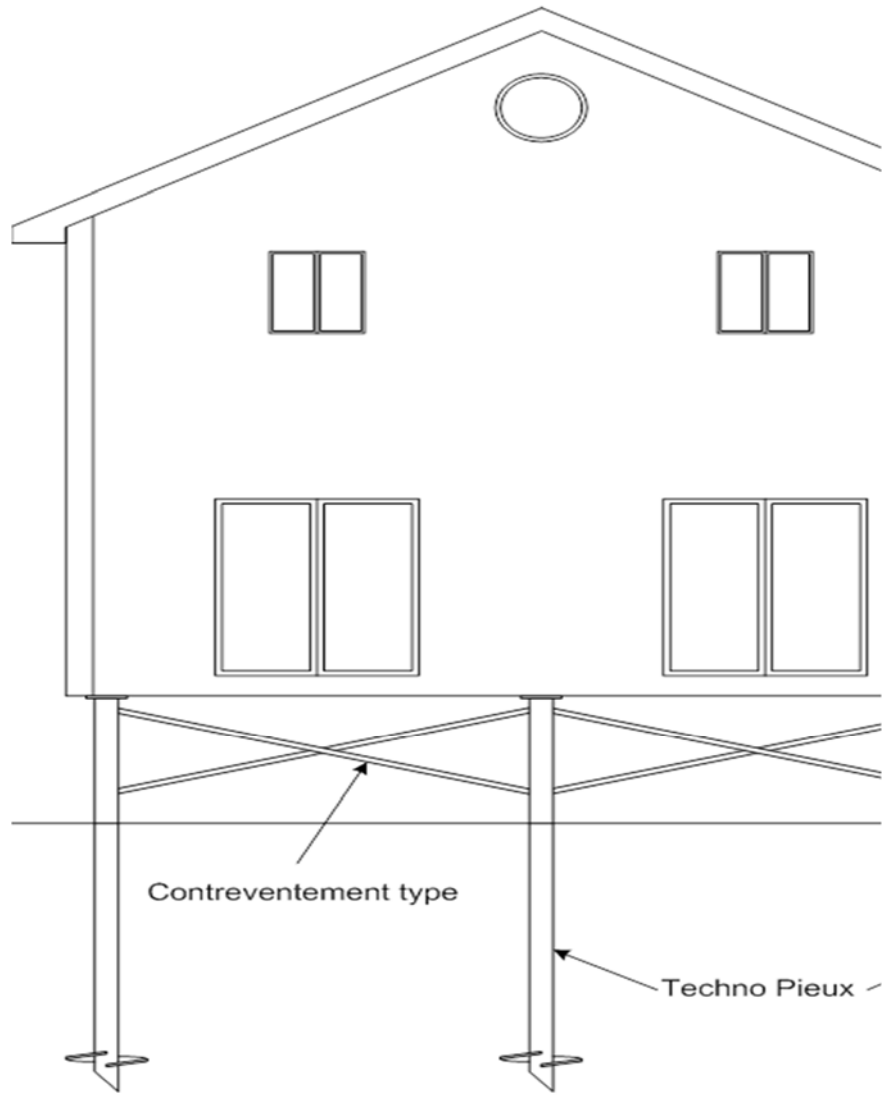


Figure 6 - Principe d'assemblage : cas massif béton

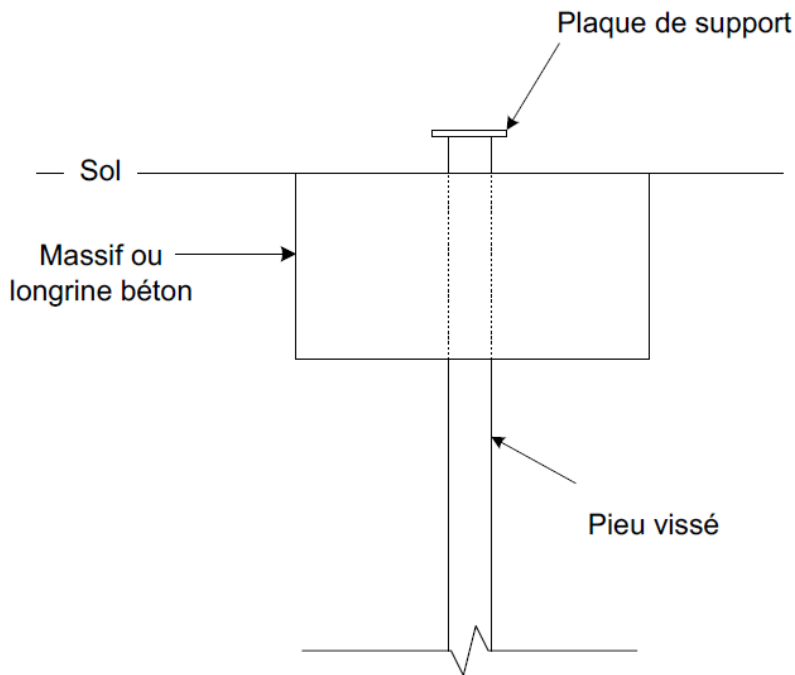
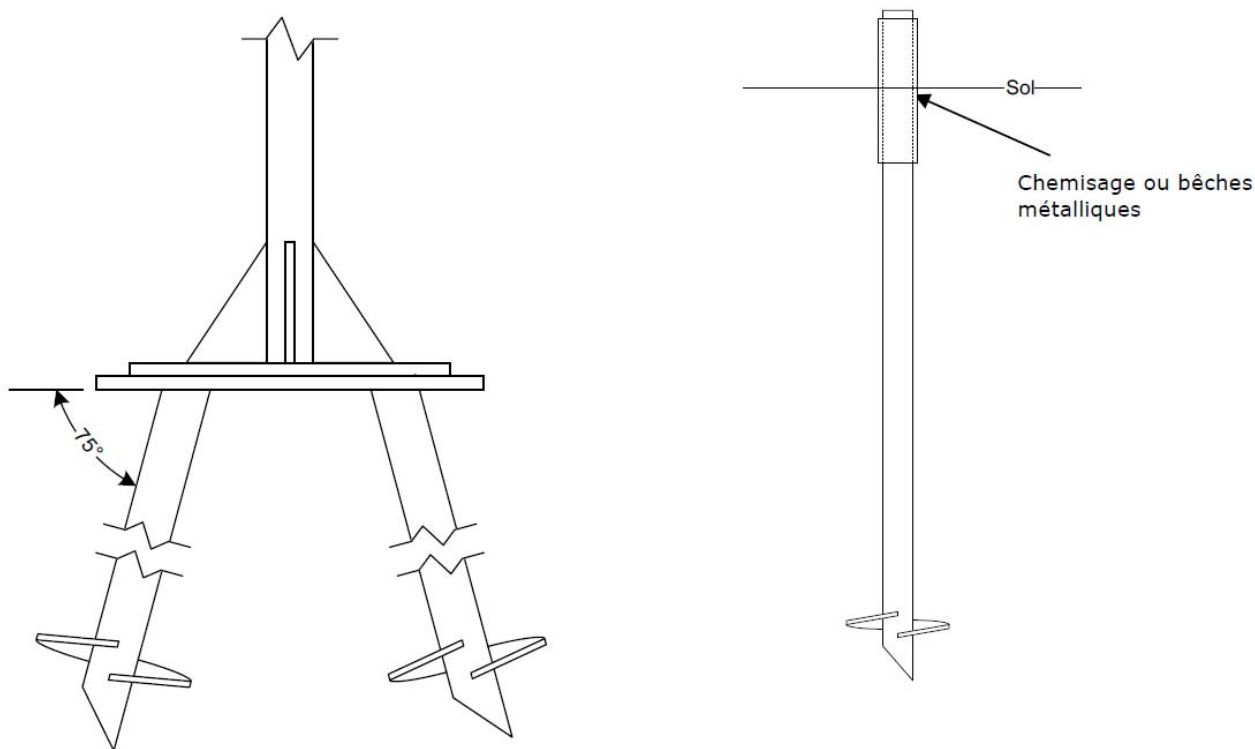


Figure 7 –Dispositions constructives pour la reprise des charges latérales en tête des TECHNO PIEUX® (hors zone sismique pour les pieux obliques)



Note : le nombre de pieux dépend de la direction des efforts à équilibrer. Plusieurs pieux peuvent être nécessaires.

Figure 8 - Fonctionnement de la protection cathodique

Protection Cathodique

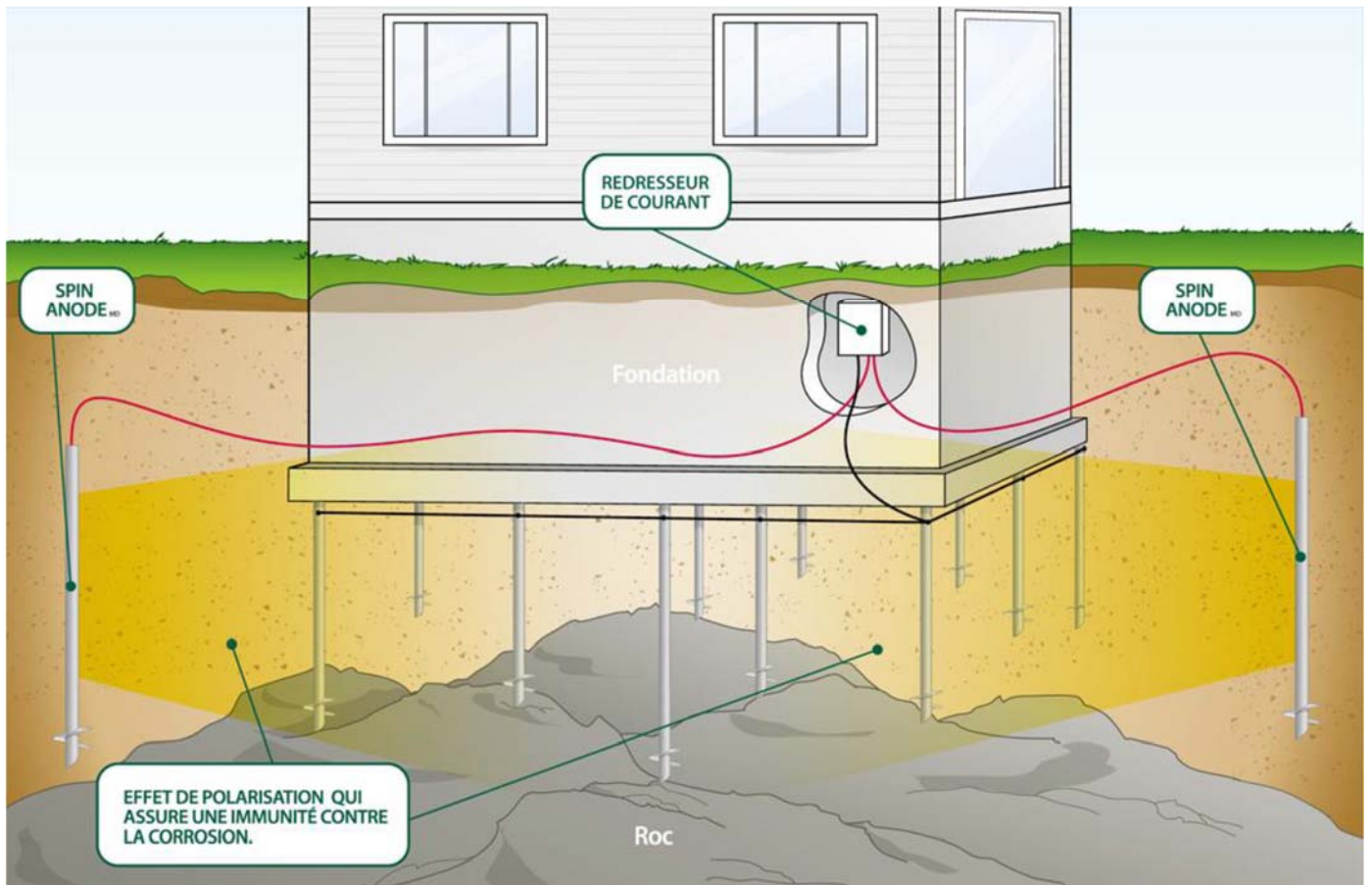


Figure 9 – Les anodes



Figure 10 – Les redresseurs

REDRESSEURS MINI-PROTEC



Redresseur de courant de petites dimensions ayant une capacité DC de 3.5 Volts / 1 amp. Idéal pour la protection cathodique à long terme de petites infrastructures souterraines. Se raccorde directement dans une prise de courant. Disponible pour alimentation primaire AC de 120 Volts ou 240 Volts.

MODÈLE	SPÉCIFICATIONS
Mini-Protec 120/240	Dimensions 3 1/2" H x 3" L x 2 1/2" P Poids 0.5 lb

REDRESSEURS 1Z



Redresseur de courant ayant une capacité DC de 15 Volts / 2,5 amps. Ce redresseur muni d'un circuit (1 zone) se raccorde directement dans une prise de courant. Disponible pour alimentation primaire AC de 120 Volts ou 240 Volts.

MODÈLE	SPÉCIFICATIONS
1Z-120	Dimensions 3" H x 5,5" L x 4" P, Poids : 1 lb
1Z-240	Dimensions 3" H x 5,5" L x 4" P, Poids : 1 lb


REDRESSEURS 3Z (Techno Calk)



Redresseur de courant ayant une capacité DC de 15 Volts / 3 X 2 amps. Ce redresseur muni de trois circuits (3 Zones), permet l'utilisation de plusieurs anodes, ajustable indépendamment. Se raccorde directement dans une prise de courant. Disponible pour alimentation primaire AC de 120 Volts ou 240 Volts.

MODÈLES	SPÉCIFICATIONS
3Z-120	Dimensions 7" H x 11" L x 5" P, Poids 3 lb
3Z-240	Dimensions 7" H x 11" L x 5" P, Poids 3 lb

Fiches d'essais de conformité et de contrôles des pieux (exemple de pieu mis en œuvre à une profondeur de 6,80 m).

	PROCEDURE D'ESSAI	Émetteur : BE TP Europe Réf. Doc. : Essai-001b Date : 01/01/2021
---	--------------------------	--

PROJET	
TYPE D'ESSAI	Compression – Traction - Cisaillement *

conformité contrôle

*Rayer les mentions inutiles

Paramètres de l'essai:

Essai n° :	
Modèle TP + hélice:	
Couple d'enfonct:	
Charge de l'essai:	
Percussions :	Oui / Non
Paliers de charge :	

Localisation de l'essai

Equipements:

Moteur:	
Vérin:	

Si percussion - affaissement mm

/ / /

Relevé d'enfoncement

profondeur (en m)	pression (en PSI)
0,20	
0,40	
0,60	
0,80	
1,00	
1,20	
1,40	
1,60	
1,80	
2,00	
2,30	
2,60	
2,90	
3,20	
3,50	
3,80	
4,10	
4,40	
4,70	
5,00	
5,30	
5,60	
5,90	
6,20	
6,50	
6,80	

Relevé d'essai

pression (en PSI)	charge (en T)	déplacement (en mm)	
		Valeur initiale de référence:	
		début:	
		fin:	
		début:	
		fin:	
		début:	
		fin:	
		début:	
		fin:	
		début:	
		fin:	
		début:	
		fin:	
		début:	
		fin:	
		début:	
		fin:	
Charge de l'essai		début:	
		fin:	
		début:	
		fin:	
		début:	
		fin:	

Réalisé par :

date: